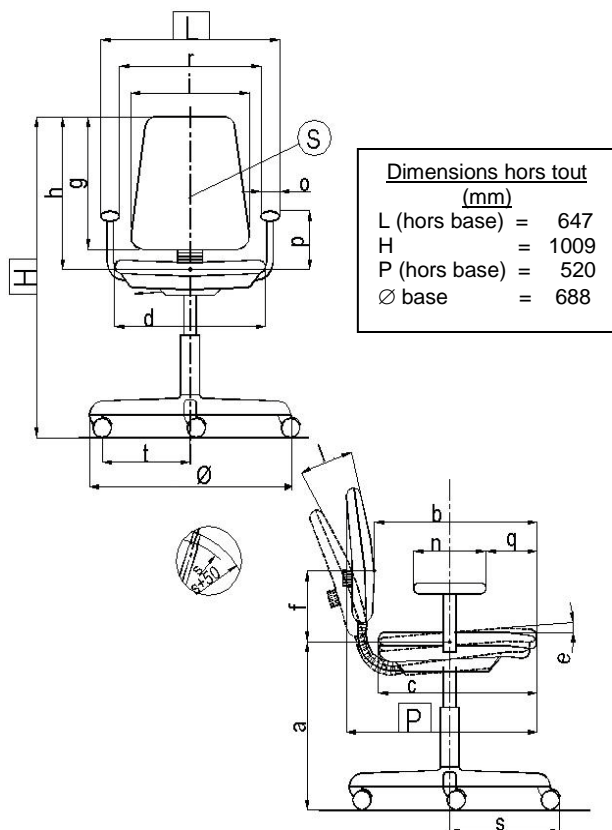


FAUTEUIL BUREAUTIQUE DOS. RESILLE



Schéma générique de la norme :



Dossier : Réglable en hauteur et en inclinaison.

Assise : Réglable en hauteur.

Piètement : Giratoire sur roulettes.

Fabrication : France.

Observations : Réglage en hauteur dossier par crémaillère automatique « up / down ».

CONFORMITE A LA NORME NF EN 1335-1 de Juin 2000 Siège de travail de bureau - Catégorie B

Dimensions* [symbole]		Exigences de la norme	RELEVÉ
ASSISE			
Hauteur	réglable	a	420 à 510
	plage de réglage		≥ 100
Profondeur	non réglable	b	380 à 440
	réglable		400 à 420
	plage de réglage		≥ 50
Profondeur du plateau d'assise		c	≥ 380
Largeur		d	≥ 400
Inclinaison de la surface d'assise	non réglable	e	- 2° à - 7°
	réglable		- 2° à - 7°
	plage de réglage		-
			10°
DOSSIER			
Hauteur du point S au dessus de l'assise	non réglable	f	170 à 220
	réglable		170 à 220
	plage de réglage		≥ 50
Hauteur	dossier réglable	g	≥ 220
	dossier fixe		≥ 260
Hauteur du sommet du dossier		h	≥ 360
Largeur		i	≥ 360
Rayon de courbure horizontale		k	≥ 400
Plage d'inclinaison		l	≥ 15°
			19°
ACCOTOIRS			
Longueur		n	≥ 200
Largeur		o	≥ 40
Hauteur au dessus de l'assise	non réglable	p	200 à 250
	réglable		200 à 250
Distance nez de l'accotoir / avant de l'assise		q	≥ 100
Largeur libre entre accotoirs		r	460 à 510
PIETEMENT			
Saillie maximale (anti-trébuchement)		s	≤365 / ≤415
Cote de stabilité		t	≥ 195
			245

* Dimensions en millimètres

Fiche Technique	Date d'élaboration	Conditions de validité	Page
FT853 RR56/14	10/04/2013	Les données de cette fiche technique sont valides à sa date d'élaboration. Toute évolution du produit ne donne pas lieu à mise à jour systématique si les caractéristiques fondamentales du produit ne sont pas modifiées.	1/2

DESCRIPTION :

Support dossier	YRTRDOCAN2	Cadre support arrière en polyamide avec fibre de verre noir.
Dossier	YRTRDOCAN1	Support en polystyrène vissé par cadre arrière. Résille portante composée 100% polyester.
Liaison dossier/assise	YRTSYLAM	Lame en acier peint époxy noir section 80 x 6 mm. Intégrant le réglage en hauteur du dossier par système de crémaillère, 63 mm de course, 12 crans.
Cache lame	YRTRSYCLAN	Cache lame en polyéthylène soufflé noir, ép. 2,5 mm.
Coque assise	YRTASCO10	Polypropylène injecté noir, ép. 2,5 mm.
Support assise	YRTASBO10	Bois moulé, ép. 12 mm.
Mousse assise	YRTASMO10	Polyéther, ép. 40 mm, densité 40 kg/m ³ , dureté 5,8 kPa.
Mécanisme	YMECASYN42	Mécanisme à contact synchrone. Blocage possible en 5 positions avec réglage de la tension et anti-retour de sécurité.
Accotoirs	YRTBRGPACH	Paire de bras réglables sur support acier chromé avec manchettes PU, course 75 mm, 6 crans.
Colonne	YLIFTUB0D	Vérin à gaz autoporteur classe 3. Force axiale 350 N, emmanchement conique. Tube acier ép. 2 mm, peint époxy noir. Dim. 50 x 228 mm.
Base	YBAKM688NO	5 branches en polyamide avec anneau métallique surinjecté, Ø 688 mm.
Roulettes	YROU010NOI	5 roulettes double galet en polyamide noir Ø 50 mm. Fixation par clipsage sur axe acier Ø 11 mm.

EMBALLAGE, CONDITIONNEMENT, POIDS, VOLUME :

Poids net*	Poids brut*	Type d'emballage	Unité / carton	Volume du carton	Unité / palette	Cartons / palette	Dimensions palette L x P x H (cm)
17,5 kg	22,1 kg	Semi-monté	1	0,36 m ³	6	6	120 x 100 x 219

* Les données de poids sont une estimation. Elles dépendent du revêtement choisi et des options de finition du produit.

CARACTERISTIQUES :

Fauteuil d'opérateur bureautique haut dossier en résille portante (coloris noir, gris, blanc, vert, orange ou violet) combinant un design aux lignes tendues et des dimensions généreuses. Très haut niveau d'ergonomie par une parfaite adaptation et maintien de l'ensemble du dos apportés par la résille avec le confort d'une aération permanente. Mécanisme synchrone avec tension personnalisable et blocage multi-positions. Accotoirs réglables en hauteur avec manchettes confort en polyuréthane souple.

DATE DE SORTIE : Janvier 2011

GARANTIE : 5 ans

Fiche Technique	Date d'élaboration	Conditions de validité	Page
FT853 RR56/14	10/04/2013	Les données de cette fiche technique sont valides à sa date d'élaboration. Toute évolution du produit ne donne pas lieu à mise à jour systématique si les caractéristiques fondamentales du produit ne sont pas modifiées.	2/2