

Renya

descriptif technique



.mdd

MDD, créée en 1993 à Sępólno Krajeńskie en Pologne, est d'abord une histoire d'amitié entre Jaroslaw DABROWSKI et Zbigniew MATTYA.

Depuis l'origine, nous souhaitons incarner un modèle d'entreprise où l'humain est la première des préoccupations. Nous considérons que l'épanouissement personnel de chaque membre de notre équipe, est la clé de notre succès. Garder comme piliers des valeurs familiales participe à ce projet.

Nous créons du mobilier répondant aux besoins spécifiques des espaces de travail. Pour vous permettre de favoriser le travail collaboratif, la créativité et les échanges dans l'entreprise, nous vous proposons un mobilier design, conçu PAR et POUR l'homme. Grâce à notre politique de réinvestissement constant dans l'outil de production nous disposons d'un parc de machines modernes, permettant une fabrication de qualité. Citoyens du monde, nous agissons aujourd'hui en pensant aux générations de demain. Ainsi nous utilisons des matériaux au taux de recyclabilité proche de 95%.

Le monde du travail est en mutation constante. Nous veillons, et collaborons avec des designers et nos clients, pour anticiper et être toujours au plus près du besoin.



Informations générales :

Garantie :

Produits MDD - **5 ans.**

Composants électriques et tissus - **2 ans.**

Mélangé - certifié :



Tissus - certifié :



Montage :

livrée en pièces détachées

Emballage :

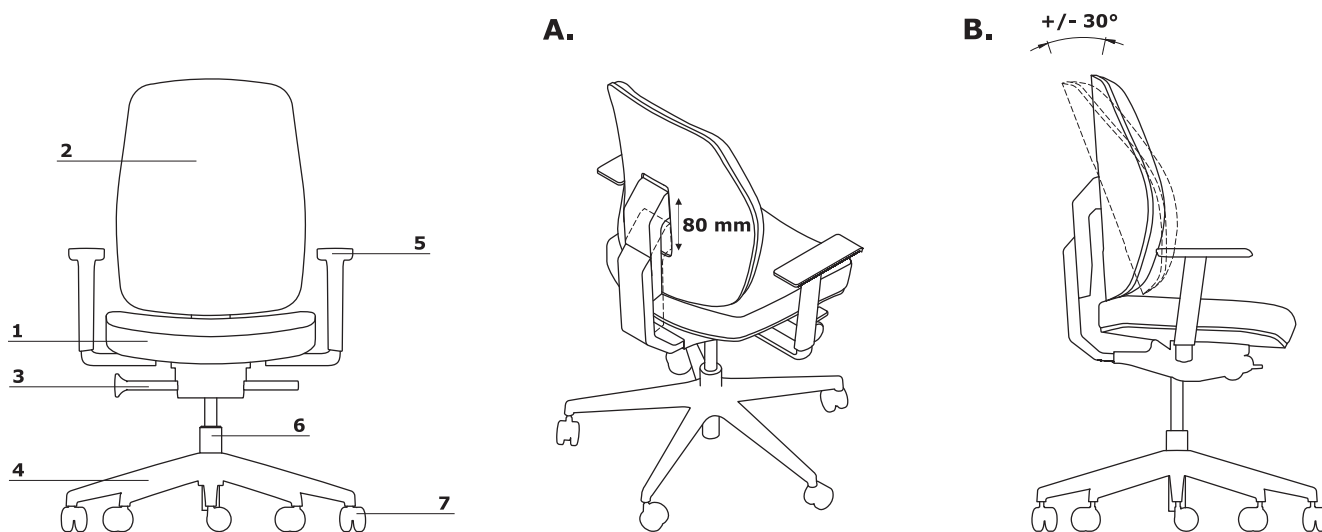
carton

Renya	Date 17.09.2020	Ces données sont valides à la date d'élaboration. Les évolutions des produits, si elles ne touchent pas les caractéristiques fondamentales, n'impliquent pas une mise à jour systématique de la fiche technique.	page 2/11 informations générales
-------	--------------------	---	-------------------------------------

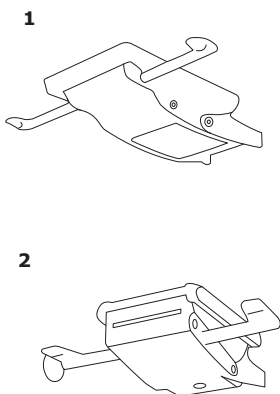
Descriptif technique

1. Assise - tapissée
2. Dossier avec coque en polypropylène - mousse de polyuréthane et finition tapissée :
 - A. réglage en hauteur sur 80 mm
 - B. mouvement du dossier à +/- 30°
3. Mécanisme - Synchro Auto; OPTION AVEC PLUS-VALUE - mécanisme Synchro Pro
4. Base - 5 branches polyamide Ø 680 mm, h=124 mm ; OPTION AVEC PLUS-VALUE - 5 branches aluminium poli Ø=680 mm, h=124 mm
5. OPTION PAYANTE :
 - accoudoirs 2D - V3, polyuréthane noir
 - accoudoirs 3D - V3 polyuréthane noir
6. Roulettes - Ø65 mm, pour sol souple; OPTION AVEC PLUS-VALUE - roulettes Ø 65 mm, pour sol dur (béton, carrelage..)
7. Vérin de réglage - piston à gaz, course 100 mm, couleur noire ou chrome

www.mdd.eu



Mécanisme



1. SYNCHRO AUTO :

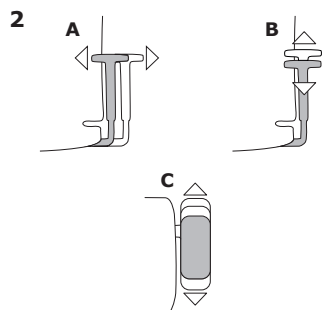
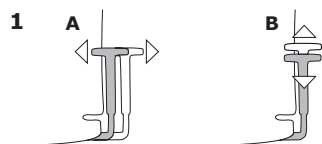
- mécanisme synchrone avec réglage, automatique de la tension du dossier
- conçu pour une charge entre 45 kg et 120 kg
- inclinaison du dossier de 0 à 18° synchronisé avec l'inclinaison de l'assise (entrée 0° et 4,5°)
- blocage du dossier - position droite 0° uniquement
- translation d'assise sur 100 mm

2. SYNCHRO PRO :

- mécanisme synchrone avec réglage de la tension du dossier - angle d'inclinaison du dossier 25° et de l'assise 10°
- conçu pour une charge entre 45 kg et 120 kg
- inclinaison négative de l'assise - 3°
- 3 positions de blocage du dossier
- système anti - retour du dossier
- manette latérale de réglage de la tension du dossier
- translation d'assise sur 100 mm

Renya	Date 17.09.2020	Ces données sont valides à la date d'élaboration. Les évolutions des produits, si elles ne touchent pas les caractéristiques fondamentales, n'impliquent pas une mise à jour systématique de la fiche technique.	page 3/11 descriptif et composition
-------	--------------------	---	--

Accoudoirs



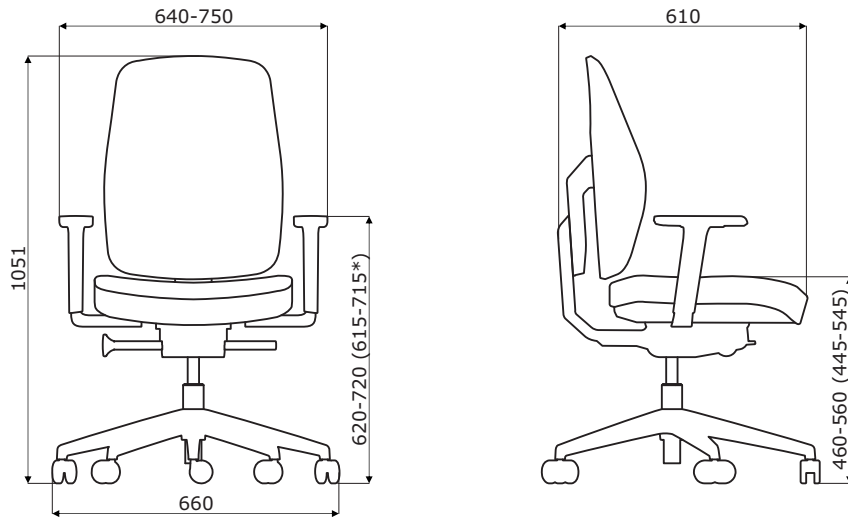
1. Accoudoirs réglables - 2D-V3

- réglage en largeur (A)
- réglage en hauteur (B)

2. Accoudoirs réglables - 3D-V3

- réglage en largeur (A)
- réglage en hauteur (B)
- réglage en profondeur (C)

Dimensions



* Auto Synchro

Renya	Date 17.09.2020	Ces données sont valides à la date d'élaboration. Les évolutions des produits, si elles ne touchent pas les caractéristiques fondamentales, n'impliquent pas une mise à jour systématique de la fiche technique.	page 5/11
			dimensions (mm)

Renya *

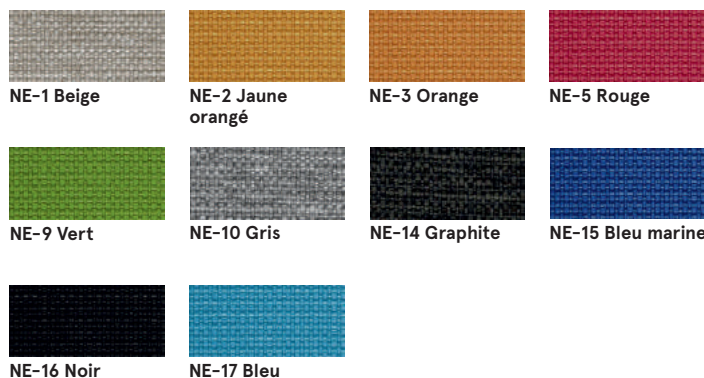


RENYA
650 / 650 / 1200
17 kg

* Dimensions exprimées en millimètre : Largeur x Profondeur x Hauteur

Renya	Date 17.09.2020	Ces données sont valides à la date d'élaboration. Les évolutions des produits, si elles ne touchent pas les caractéristiques fondamentales, n'impliquent pas une mise à jour systématique de la fiche technique.	page 6/11
			synoptique

Assie, dossier - Tissu Nemo



Données techniques :

Composition polyester 100%

Poids du tissu 366g/m2

Résistance à l'abrasion PN_EN ISO 12947 - 2:2 100,000

Résistance au boulochage scale 1-8, max. 8, PN-EN ISO 105 - B02 (3-4)

Tenue à la lumière scale 1-5, max. 5, PN-EN 1021 - 2,

Résistance au frottement PN-EN 1021 - 1
skcale 1-5, max. 5, EN ISO 105x12 (humide/sec) 4-5

Assie, dossier - Tissu Runner - Tarif Groupe II



Données techniques :

Composition 80% polyester, 20% polyester recyclé post-consommation

Poids du tissu 510 g/lm (16.45 oz./lin.yd.)

Résistance à l'abrasion BS EN ISO 12947-2
70,000 Martindale

Résistance au boulochage scale 1-5, max 5, EN ISO 12945-2 (4-5)

Tenue à la lumière scale 1-8, max 8, EN ISO 105-B02 (5-7)

Résistance au frottement scale 1-5, max 5, EN ISO 105x12 (humide/sec) 4-5

Absorption acoustique ISO 354

Normes au feu BS EN 1021-2 allumette, CA TB 117-2013, BS EN 1021-1 (cigarette) Class Uno UNI 9175 Class 2, EMME

Assie, dossier - Tissu Medley - Tarif Groupe II



Données techniques :

Composition polyester 100%

Poids du tissu 510 g/lm (16.45 oz./lin.yd.)

Résistance à l'abrasion BS EN ISO 12947-2, 75,000 Martindale

Résistance au boulochage scale 1-5, max. 5, EN ISO 12945-2 (4)

Tenue à la lumière scale 1-8, max. 8, EN ISO 105-B02 (5-7)

Résistance au frottement scale 1-5, max. 5, EN ISO 105x12 (humide/sec) (4-5/4-5)

Absorption acoustique ISO 354

Normes au feu BS EN 1021-1 (cigarette) BS 476 Class 2 Class Uno UNI 9174 - UNI 8457 CA TB 117-2013 ASTM E 84 Class I

Assie, dossier - Tissu Atlantic * - Tarif Groupe II



Données techniques :

Composition polyester 100%

Poids du tissu 530 g/lm (17.09 oz/lin.yd.)

Résistance à l'abrasion BS EN ISO 12947-2, 110,000 Martindale

Résistance au boulochage scale 1-5, max. 5, EN ISO 12945-2 (4-5)

Tenue à la lumière scale 1-8, max. 8, EN ISO 105-B02 (5-7)

Résistance au frottement scale 1-5, max. 5, EN ISO 105x12 (humide/sec (4-5/4-5))

Normes au feu CA TB 117-2013
ASTM E 84 Class I
BS EN 1021-2 (allumette)
BS EN 1021-1 (cigarette)

Assie, dossier - Tissu Vita - Tarif Groupe II



Données techniques :

Composition Surface: 98,5% PVC, 1,5% PU
Couche Intérieure: 50% polyester, 50% Coton

Poids du tissu 850g/m2 ± 10% (1190G/lin. m ± 10%)

Résistance à l'abrasion BS EN ISO 5470-2, 100,000 Martindale

Tenue à la lumière 6 (ISO 105 - B02)

Résistance au frottement humide: 4, sec: 4 (ISO 105 - X12)

Normes au feu BS EN 1021 - (cigarette)
BS EN 1021 - 2 (allumette)
BS 5852 - (Ignition Source)
BS 7176 - (Medium Hazard)
BS EN ISO 7854 - Method B, 400.000 Flexing cycles

Résistance à la flexion AATCC 147

Traitement anti-microbien / antibactérien

Assie, dossier - Tissu River - Tarif Groupe II



Données techniques :

Composition polyester 100%

Poids du tissu 300g/m2 (+/- 5%)

Résistance à l'abrasion 100,000 Martindale (EN ISO 12947-1,2)

Résistance au boulochage EN ISO 12945-2 (5)

Tenue à la lumière 4 (EN ISO 105-B02)

Résistance au frottement sec: 4-5, humide: 3 (EN ISO 105-x12)

Normes au feu BS 5852: Part 1, Ignition Source 0 (cigarette)
BS 5852: Part 1, Ignition Source 1 (allumette)
EN1021 - 2

* Il est possible de commander l'ensemble des références Atlantic de l'offre Gabriel (hors standard MDD), sous un délai de 8 semaines

Assie, dossier - Tissu Xtreme - Tarif Groupe III



Données techniques :

Composition 100% Trevira Clame (CS)
100% Recyking (YS)
Polyester retardateur de flamme.
Teintures non métalliques.

Poids du tissu 310 g/m² ±5% (435g/lin.m ±5%)

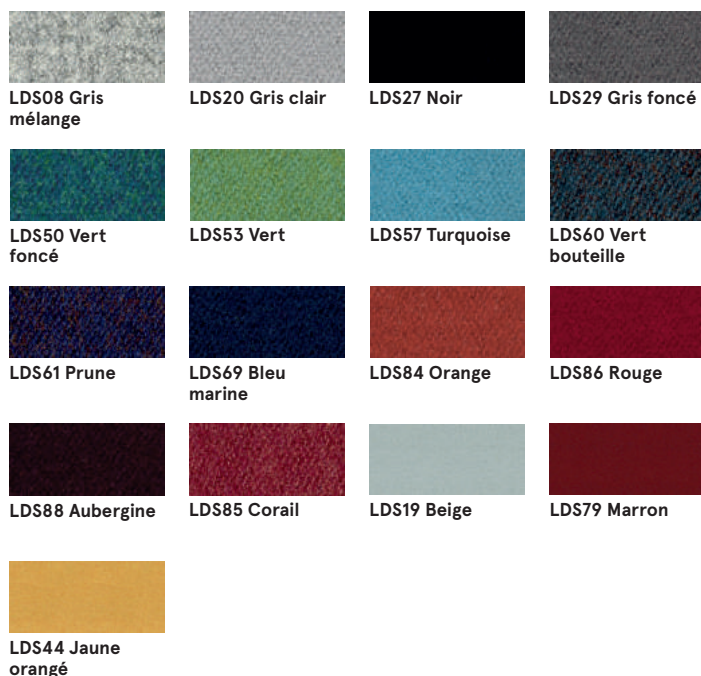
Résistance à l'abrasion 60,000 Martindale (CS)
100,000 Martindale (YS)

Tenue à la lumière 6 (ISO 105 - B02)

Résistance au frottement Humide: 4, Sec: 4 (ISO 105 - X12)

Normes au feu EN 1021 - 1 (cigarette),
EN 1021 - 2 (allumette)
BS 7176 Low Hazard,
NF P92-507 M1, DIN 4102 B1,
UNI 9175 Klasse 1 IM, UNI 8456,
UNI 9174 & UNI 9177 Classe Uno,
ÖNORM B 3825 & A 3800-1
NF D 60-013

Assie, dossier - Tissu Synergy - Tarif Groupe III



Données techniques :

Composition 95% Laine Vierge, 5% Polyamide

Poids du tissu 400g/m² ±5% (560 g/lin.m ±5%)

Résistance à l'abrasion Certificat indépendant
≥100,000 Martindale

Tenue à la lumière 5 (ISO 105 - B02)

Résistance au frottement ISO 105 - X12 - humide: 4, sec: 4

Normes au feu EN 1021 - 1 (cigarette),
EN 1021 - 2 (allumette),
BS 7176 Faible danger,
UNI 9175 Classe 1 IM,
ÖNORM B 3825 & A 3800-1

Tissu Silvertex – Tarif Groupe II

Il est possible de commander l'ensemble des références Silvertex de l'offre Spradling, délai standard mdd.

Données techniques :

Composition	couche supérieure : 100% vinyloéupport : 100% polyester Hi-Loft™
Poids du tissu	685 gr/m2
Résistance à l'abrasion	>300,000 tours Martindale
Résistance UV	>= 7 (1000 heures, DIN 54004 / NTC 1479 - laine bleue)
Temp. extrêmes	-23°C
Réaction au feu	NF P 92-503 / M2 EN 1021, Part 1&2 DIN 4102 B2 ÖNORM B 3825, Gruppe I - Schwerbrennbares Verhalten ÖNORM A 3800, Teil I, Qualmbildungsklasse QI - schwachqualmend IMO Res. MSC.307 (88) (2010 FTP Code) Annex I Part 8 (MED) Marine Equipment Directive in its current valid version UNI 9175 (1987) / UNI 9175/FAI (1994) Classe I.IM (uno I EMME) UNE 23.727-90 IR /M2 EN 71-2: 2006+A1: 2007 Safety of Toys - Part 2: Flammability ECE R 11 8 (replaces Directive 95/28/EC) FMVSS 302 FAR 25/853
Revêtement protecteur	Protection Antimicrobienne, Protection Anti

Assie, dossier – Tissu Atlas – Tarif Groupe IV

 AS-531 Orange	 AS-501 Rose	 AS-651 Rouge	 AS-681 Bordeaux
 AS-391 Marron	 AS-781 Bleu marine	 AS-161 Gris foncé	 AS-111 Gris clair
 AS-971 Vert clair	 AS-981 Vert foncé		

Données techniques :

Composition	90% laine vierge, 10% nylon
Poids du tissu	286g/m2, 400g/ml
Résistance à l'abrasion	100,000 tours Martindale, EN ISO 12947
Tenue à la lumière	ISO 105 B02: 6-7
Résistance au frottement	ISO 105-X12:2001, (humide/sec) 4-5/4-5
Normes au feu	BS EN 1021-2 Match, BS EN 1021-1 Cigarette, BS 5 5852 Crib 5, BS 5852 ignition source 3, BS 5852 Part 1, NF D 60 013, UNI 9175 IIM, US Cal. Bull. 117-2013

Assie, dossier – Tissu Field2 – Tarif Groupe IV

 FD-463 Jaune orangé	 FD-963 Vert	 FD-123 Beige	 FD-132 Gris
 FD-142 Graphite	 FD-662 Rouge	 FD-673 Bleu -rouge	 FD-782 Bleu marine
 FD-693 Bordeaux	 FD-192 Noire		

Données techniques :

Composition	100% Trevira CS
Poids du tissu	321g/m2, 450g/ml
Résistance à l'abrasion	100,000 tours Martindale, EN ISO 12947
Tenue à la lumière	ISO 105 B02: 5-7
Normes au feu	BS EN 1021-2 Match, BS EN 1021-1 Cigarette, BS 5 5852 Crib 5, DIN 4102 B1 FAR 25.853, UNI 9177 classe 1, US Cal. Bull. 117-2013

Base



Noir



Aluminium
poli *

Accoudoirs, roulettes



Noir

* OPTION AVEC PLUS-VALUE