



FICHE TECHNIQUE PRODUIT

OM57/16-56

N°

912

FAUTEUIL DIRECTION AVEC TETIERE



Dossier : Réglable en inclinaison.

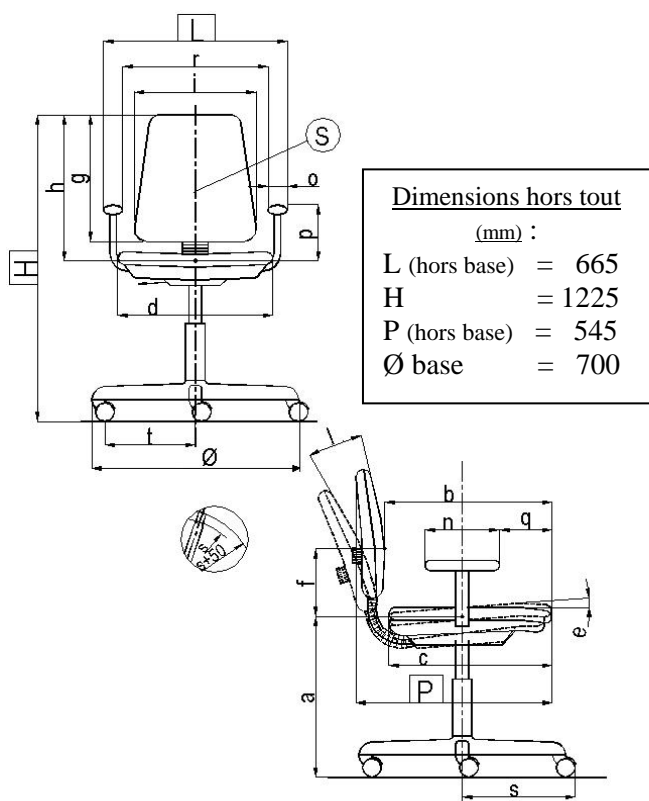
Assise : Réglable en hauteur et en assiette.

Piètement : Giratoire sur roulettes.

Fabrication : France.

Observations : Renfort lombaire réglable.

Schéma générique de la norme




SELON LA NORME NF EN 1335-1 de Juin 2000				
Siège de travail de bureau - Catégorie C				
Dimension [symbole]		Exigences de la norme	RELEVÉ	
ASSISE				
Hauteur	réglable	a	420 à 480	425 / 525
	plage de réglage		≥ 80	100
Profondeur	non réglable		≥ 380	439
	réglable	b	≥ 400	-
	plage de réglage		-	-
Profondeur du plateau d'assise		c	≥ 380	470
Largeur		d	≥ 400	495
Inclinaison de la surface d'assise		-non réglable	-2° à -7°	-
		réglable	-2° à -7°	-1° / -12°
	plage de réglage		-	11°
DOSSIER				
Hauteur du point « S » au dessus de l'assise		non réglable	f	170 à 220
		réglable		-
	plage de réglage		-	190 / 225
Hauteur (hors tête)	dossier réglable	g	-	-
	dossier fixe		≥ 260	750
Hauteur du sommet du dossier		h	≥ 360	690
Largeur		i	≥ 360	465
Rayon de courbure horizontale		k	≥ 400	715
Plage d'inclinaison		l	-	22°
ACCOTOIRS				
Longueur		n	≥ 200	317
Largeur		o	≥ 40	70
Hauteur au-dessus de l'assise		non réglable	p	200 à 250
		réglable		200 à 250
				240 / 290
Distance nez de l'accotoir / avant de l'assise		q	≥ 100	134
Largeur libre entre accotoirs		r	≥ 460	510
PIETEMET				
Saillie maximale (anti-trébuchement)		s	≤ X+50	385
Cote de stabilité		t	≥ 195	259

X : distance maximum possible entre l'axe de rotation et un élément de la partie supérieur du siège (X= 335)

Dimensions en millimètres

Fiche Technique	Date d'élaboration	Conditions de validité	Page
FT912 OM57 16	3 novembre 2011	Les données de cette fiche technique sont valides à sa date d'élaboration. Toute évolution du produit ne donne pas lieu à mise à jour systématique si les caractéristiques fondamentales du produit ne sont pas modifiées.	1/2

	FICHE TECHNIQUE PRODUIT	N° 912
	OM57/16-56	

DESCRIPTION

Contre coque tête	YOMTECO90	Polyamide, ép. 3 mm.
Mousse tête	YOMTETMO90	Polyuréthane HR moulé à froid de densité 65 kg/m ³ , ép. 25 mm, englobant le support en polypropylène.
Liaison tête / dossier	YOMTELAM1	Lame en polyamide chargé fibre de verre de section 69 x 6 mm, réglable en hauteur par crans, course 50 mm.
Support dossier	YOMDOBO80	Support dossier en polyamide chargé fibre de verre, ép. 6 mm.
Mousse dossier	YOMDOMO9B	Polyuréthane HR moulé à froid de densité 65 kg/m ³ , ép. 40 mm, englobant le support dossier.
Renfort lombaire	XOMDRFL01	Renfort lombaire en PP+15%GB (Glass Ball – Billes de verre) réglable en hauteur, course 68 mm.
Support assise	YOMASBO10	Bois multiplis de hêtre, ép. 11 mm.
Mousse assise	YOMASMO10	Polyuréthane HR moulé à froid de densité 65 kg/m ³ , ép. 70 mm.
Mécanisme	YMECASYN35	Mécanisme à contact synchrone. Blocage possible en 5 positions d'inclinaison avec réglage de la tension personnalisé et anti-retour de sécurité.
Accotoirs	YOMBRFUNOD/G YOMBMANPUD/G	Corps du bras en polyamide chargé fibre de verre, réglable en hauteur « step by step » (course 50 mm). Manchettes en PU soft sur ABS noir.
Colonne	YLIFTUB01	Vérin à gaz autoporteur classe 3. Force axiale 400 N, emmanchement conique. Tube acier ép. 2 mm, peint époxy noir. Dim. 50 x 200 mm. Hauteur cône 95 mm.
Base	YBALP700NN/PO	Base 5 branches en nylon noir ou aluminium poli, Ø700 mm.
Roulettes	YROU6518NRN	5 roulettes double galet en polyamide noir Ø 65 mm. Fixation par clipsage sur axe acier Ø 11 mm.

EMBALLAGE, CONDITIONNEMENT, POIDS, VOLUME :

Poids net	Poids brut	Type d'emballage	Unité / carton	Volume du carton	Unité / palette	Cartons / palette	Dimensions de la palette L x P x H (cm)
20,5 kg	23,7 kg	Semi-monté	1	0,36 m ³	6	6	120 x 110 x 219

CARACTERISTIQUES :

Fauteuil direction haut dossier avec tête. Mécanisme « synchrone Plus », grand angle d'ouverture avec blocage multipositions, anti-retour de sécurité et réglage de la tension. Renfort lombaire réglable en hauteur. Tête réglable en hauteur. Accoudoirs intégrés réglables en hauteur avec manchette PU.

Gamme de fauteuils de Direction de caractère et à l'élégance racée. Technicité et volume généreux mis au service d'un confort surprenant auquel participe le dossier doté d'une grande souplesse latérale. Assise généreuse ne nécessitant pas d'une translation de série. Base 5 branches en nylon noir (OM57/16) ou aluminium poli sur option (OM57/56).

Options :

Translation d'assise.

DATE DE SORTIE : Novembre 2011.

GARANTIE : 5 ans.

Fiche Technique	Date d'élaboration	Conditions de validité	Page
FT912 OM57 16	3 novembre 2011	Les données de cette fiche technique sont valides à sa date d'élaboration. Toute évolution du produit ne donne pas lieu à mise à jour systématique si les caractéristiques fondamentales du produit ne sont pas modifiées.	2/2