



CHAISE PIED LUGE ASS. TAPISSEE, DOS. RESILLE

Dossier : Fixe.

Assise : Fixe.

Piètement : Type luge.

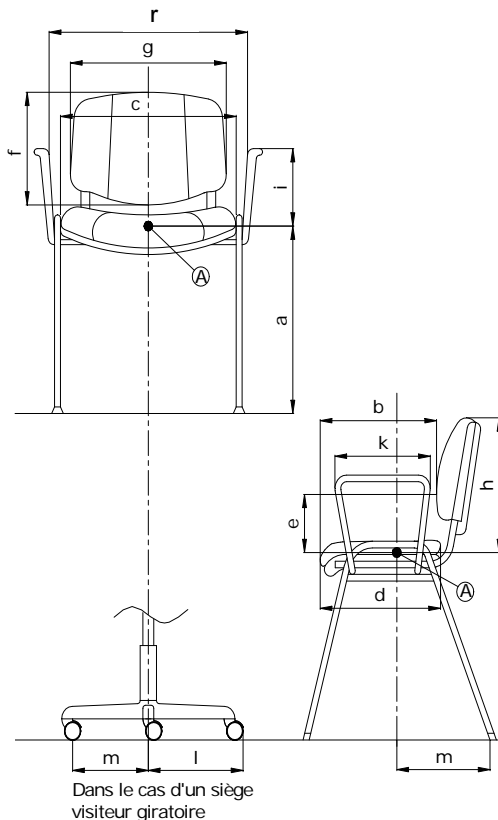
Fabrication : France.

Observations : Empilable.

- Structure finition :
- époxy noir (1).
 - époxy aluminium (2).

Dossier résille.

Schéma générique de la norme



CONFORMITE A LA NORME NF EN 13761 de Décembre 2002


Siège Visiteur

Dimension [symbole]	Exigences de la norme	RELEVÉ
ASSISE		
Hauteur d'assise	Fixe	400 - 500
	Réglable	420 - 480
Profondeur d'assise	b	380 - 470
Largeur de l'assise	d	≥ 400
ACCOTOIRS		
Largeur libre entre accotoirs	r	≥ 460

Dimensions en millimètres

Autres cotes d'intérêt en dehors des exigences :

Profondeur du plateau d'assise	c	475
Hauteur du point le plus saillant du dossier au-dessus de l'assise S	f	207
Hauteur du dossier	g	290
Largeur du dossier	i	402
Hauteur du sommet du dossier fixe, au-dessus de l'assise	h	370
Hauteur de l'accotoir au-dessus de l'assise	p	-
Longueur des accotoirs	n	-
Saillie maximale (anti-trébuchement)	s	-
Cote de stabilité	m	-
DIMENSIONS HORS TOUT		
Hauteur	H	815
Largeur	L	532
Profondeur	P	560

	FICHE TECHNIQUE PRODUIT	N° 699
	AMF0/1X-2X	

DESCRIPTION

Dossier	YAMDORCAN1 YAMDORCAN2	Cadre avant en polypropylène noir. Fixation par vis. Cadre arrière en polypropylène noir. Résille portante composée 100% RES, maintenue par agrafage.
Coque Assise	YCOASAM30N	Polypropylène injecté noir, ép. 2,8 mm.
Support Assise	YBOASAM30	Polypropylène injecté noir, ép. 5 mm.
Mousse Assise	YMOASAM3V	Polyéther, ép. 30 mm, densité 35 kg/m ³ , dureté 4,5.
Structure / Piétement	YAMARME0NO YAMARME0EA YAMPATLGEN	Type luge en tube acier qualité HLE (700 N/m ²), Ø 22 mm, ép. 1,8 mm. Finition peint époxy noir (1_) ou époxy aluminium (2_). 4 patins anti-glisse en polypropylène injecté noir.
Liaison dossier / armature	YAMDOL0NOI	2 pièces en polypropylène injecté noir, ép. 6,6 mm.
Cache liaison dossier / armature	YAMDOCVNOI	2 caches de finition latéraux en polypropylène injecté noir.

EMBALLAGE, CONDITIONNEMENT, POIDS, VOLUME:

Poids net	Poids brut	Type d'emballage	Unité / carton	Volume du carton	Unité / palette	Cartons / palette	Dimensions de la palette L x P x H (cm)
6,17 kg	7,17 kg	monté	3	0,38 m ³	24 18	8 6	120 x 128 x 211 120 x 100 x 207

CARACTERISTIQUES :

Chaise piétement luge empilable pour visiteur, réunion, conférence. Esthétique séduisante avec dossier résille portante (coloris noir, gris, blanc, vert, orange et violet) et assise tapissé. Dimensions généreuses, robuste et d'un très haut niveau de confort apporté par la résille. Contre-coques de protection anti-chocs assise. Empilable par 5. Structure finition époxy noir (1_) ou époxy aluminium (2_).

Produit certifié NF-Environnement. Livré en emballage standard (emballé par 3).

Options :

- Système d'accroche pour chaises.
- Armature chromée.
- Tablette écriteoire empilable droite ou gauche.
- Chariot de transport de type diable.

DATE DE SORTIE : Janvier 2008.

GARANTIE : 5 ans.

Fiche Technique	Date d'élaboration	Conditions de validité	Page
FT699 AMF0 1X	21 janvier 2008	Les données de cette fiche technique sont valides à sa date d'élaboration. Toute évolution du produit ne donne pas lieu à mise à jour systématique si les caractéristiques fondamentales du produit ne sont pas modifiées.	2/2