

## TABLE BASSE RECTANGULAIRE



**Piètement** : Armature 4 pieds.

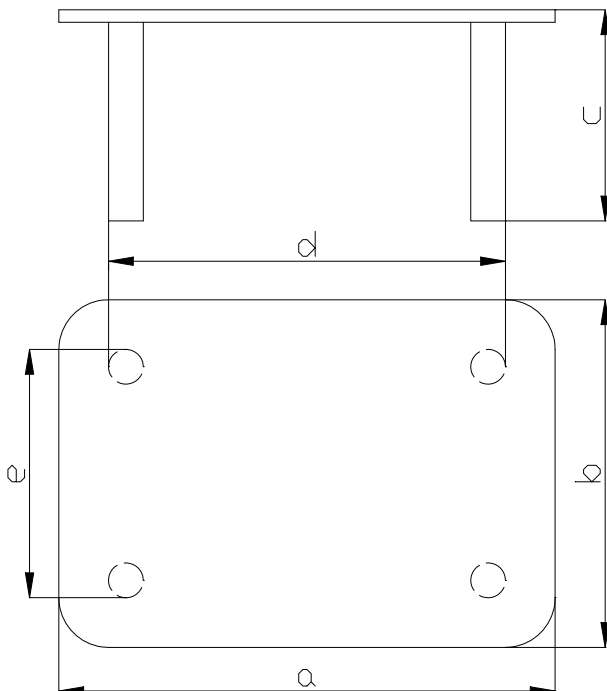
**Fabrication** : France.

**Observations** :

Finitions piètement : Epoxy aluminium

Finitions couleur plateau : . gris anthracite (AN)  
 . poirier (PO)  
 . blanc (BC)


### Schéma générique



### Table d'accueil

Dimension fonctionnelle		Dimensions effectives
Longueur	a	800
Largeur	b	580
Hauteur	c	356
Plage de réglage		-
Dimensions hors tout des pieds		
Longueur	d	755
Largeur	e	555

Fiche Technique	Date d'élaboration	Conditions de validité	Page
FT873 0ART0R	13 décembre 2010	Les données de cette fiche technique sont valides à sa date d'élaboration. Toute évolution du produit ne donne pas lieu à mise à jour systématique si les caractéristiques fondamentales du produit ne sont pas modifiées.	1/2

	<b>FICHE TECHNIQUE PRODUIT</b>	<b>N° 873</b>
	<b>0ART/RBC</b>	

### DESCRIPTION

<b>Plateau</b>	YAHTAPLRBC	Panneau de particules agglomérées, ép. 22 mm, mélaminé double face. Chant en PVC antichocs coloris assorti au plateau. 3 couleurs plateau au choix : <ul style="list-style-type: none"> <li>• poirier (PO)</li> <li>• gris anthracite (AN)</li> <li>• blanc (BC)</li> </ul>
<b>Piètement</b>	YARMAHTREA	Tube d'acier ovale 40 x 20 mm, ép. 2,5 mm. Finition époxy aluminium.
<b>Patins</b>	YPATINAH70	4 patins polypropylène emboîtés dans le tube.

### EMBALLAGE, CONDITIONNEMENT, POIDS, VOLUME :

Poids net	Poids brut	Type d'emballage	Unité / carton	Volume du carton	Unité / palette	Cartons / palette	Dimensions de la palette L x P x H (cm)
8,7 kg	11,2 kg	Kit	1	0,20 m <sup>3</sup>	10	10	80 x 130 x 228

### CARACTERISTIQUES:

Table basse plateau rectangulaire.

Esthétique moderne avec au choix :

- 3 couleurs de plateau : gris anthracite, poirier ou blanc.
- finition de piètement : époxy aluminium.

**DATE DE SORTIE** : Janvier 2011.

**GARANTIE** : 5 ans.

Fiche Technique	Date d'élaboration	Conditions de validité	Page
FT873 0ART0R	13 décembre 2010	Les données de cette fiche technique sont valides à sa date d'élaboration. Toute évolution du produit ne donne pas lieu à mise à jour systématique si les caractéristiques fondamentales du produit ne sont pas modifiées.	2/2