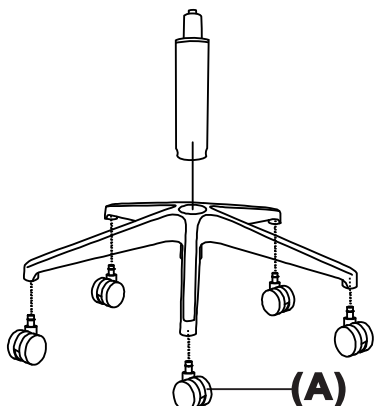
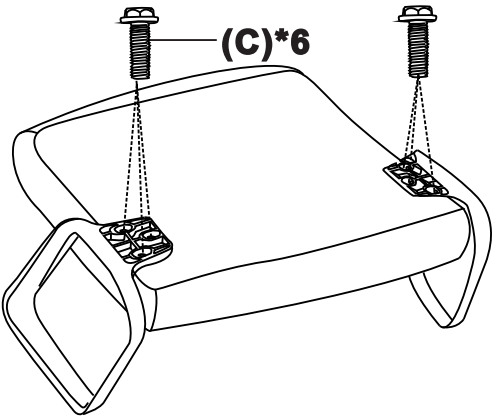
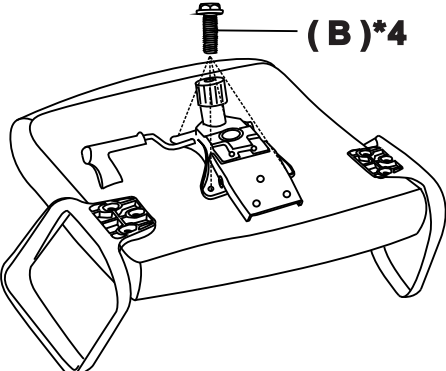
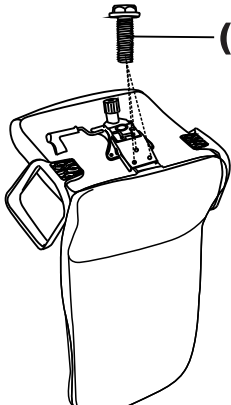
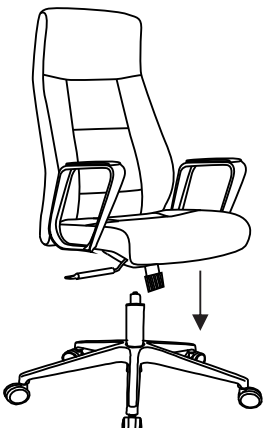

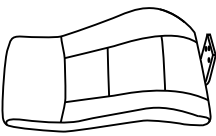

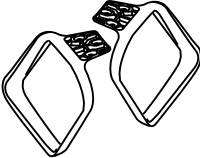
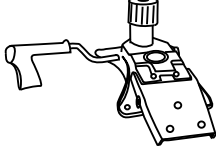
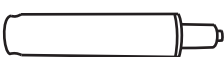
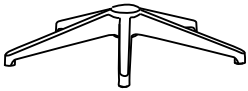



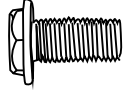



NOTICE DE MONTAGE

FAUTEUIL DIRECTION AMBOISE

AMB01

<p>1</p>  <p>(A)</p>	<p>2</p>  <p>(C)*6</p>		
<p>3</p>  <p>(B)*4</p>	<p>4</p>  <p>(D)*4</p>		
<p>5</p> 	<p>6</p> 		
			
		<p>Ax5</p> 	<p>Bx4</p>  <p>M6x20</p>
<p>Cx6</p>  <p>M6x30</p>	<p>Dx3</p>  <p>M8x20</p>	<p>Ex1</p>  <p>M6</p>	