

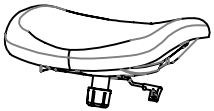
NOTICE DE MONTAGE

DESIGNER

REF. DES01

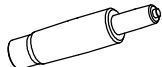
Fauteuil Ergonomique

A 1pcs



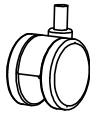
assise

E 1pcs

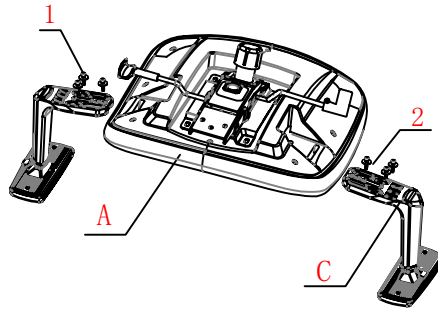


vérin

F 5pcs



roulettes



B 1pcs



dossier

1 6pcs



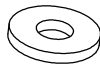
vis 6X50

C 1set



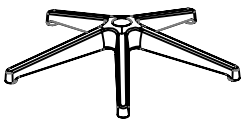
accoudoirs

2 6pcs



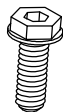
rondelles 6X16

D 1pcs

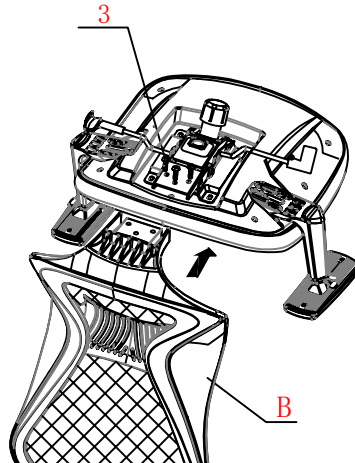


piètement

3 3pcs



vis 8X30



G 1pcs



appui-tête

H 1pcs



pièce

4 2pcs



vis 6X20

