

CHAUFFEUSE POLYETHYLENE



Dossier : Fixe.

Assise : Fixe.

Piètement : -

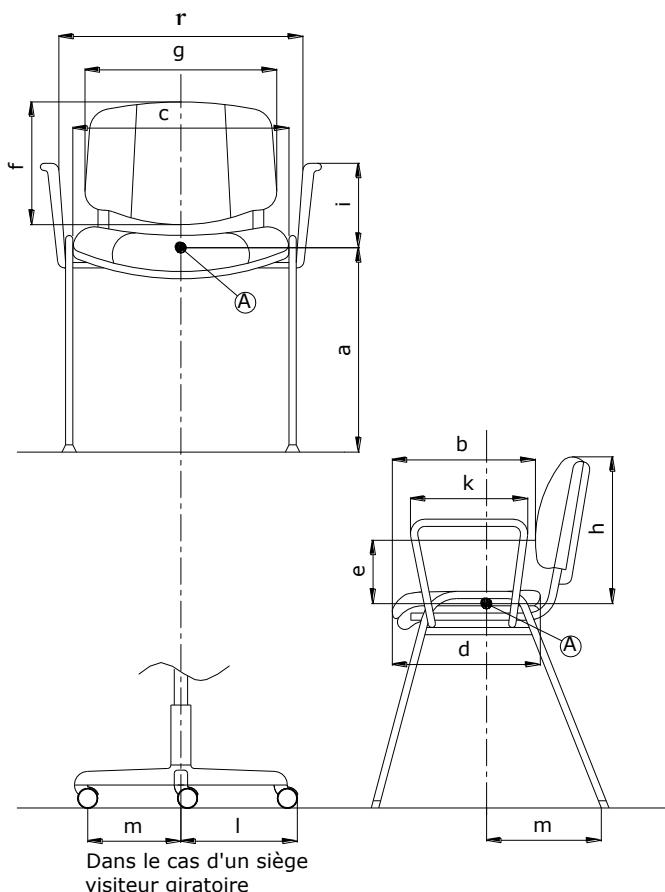
Fabrication : France.

Observations : 4 coloris au choix :

- Anthracite RAL 7024
- Blanc RAL 9003
- Violet Pantone 255 C
- Vert Pistache Pantone 383 C

- Option placets de tapisserie sur assise.

Schéma générique de la norme



Fauteuil de Repos et Chauffeuse*

Dimension fonctionnelle		Mesures	
Hauteur d'assise	Fixe	a	420
	Réglable		-
Profondeur d'assise		b	500
Largeur de l'assise		c	550
Largeur utile entre les accotoirs		r	470
Profondeur du plateau d'assise		d	530
Hauteur du point le plus saillant du dossier au-dessus de l'assise		e	180
Hauteur du dossier		f	175
Largeur utile du dossier	Siège	g	-
	Chauffeuse		440
Hauteur du sommet du dossier fixe, au-dessus de l'assise		h	355
Hauteur de l'accotoir par rapport à l'assise		i	280
Longueur des accotoirs		k	-
Longueur de la branche du piètement		l	-
Stabilité		m	-

* Les caractéristiques dimensionnelles de la norme NF EN 13761 ne s'appliquent pas aux fauteuils de repos et chauffeuses.

Dimensions hors tout :

Hauteur = 750 mm
 Largeur = 620 mm
 Profondeur = 670 mm

Fiche Technique	Date d'élaboration	Conditions de validité	Page
FT949 RLX0	04/05/2012	Les données de cette fiche technique sont valides à sa date d'élaboration. Toute évolution du produit ne donne pas lieu à mise à jour systématique si les caractéristiques fondamentales du produit ne sont pas modifiées. Visuels non contractuels.	1/2



FICHE TECHNIQUE PRODUIT

RLX0

N°

949

DESCRIPTION

Monocoque

-

Polyéthylène monobloc rotomoulé, épaisseur 5 mm, finition de surface sablée. Traitement anti-UV. 100% recyclable

EMBALLAGE, CONDITIONNEMENT, POIDS, VOLUME:

Poids net	Poids brut	Type d'emballage	Unité / carton	Volume du carton	Unité / palette	Cartons / palette	Dimensions de la palette L x P x H (cm)
10,1 kg	13,5 kg	monté	1	0,35 m ³	6	6	80 x 120 x 234

CARACTERISTIQUES :

Chauffeuse modulaire contemporaine 1 place. D'un volume important ce produit pratique et ludique impacte l'espace d'accueil par une touche de modernité et convivialité. Possibilité sur option d'un placet tapissé pour l'assise. Système d'accroche optionnel pour mise en file et maintien des modules. Très solide et facile d'entretien. 4 couleurs tendance : blanc RAL 9003, anthracite RAL 7024, violet Pantone 255 C et pistache Pantone 383 C. Existe en version chauffeuse 2 places.

Options :

- Patins au sol.
- Crochet de liaison pour chauffeuse
- Placet de tapisserie assise (*).



(* Mousse polyéther, ép. 35 mm, densité 40 kg/m³, dureté 5.8 kPa.

DATE DE SORTIE : Mars 2012.

GARANTIE : 5 ans.

FABRICATION FRANCAISE



Tous nos sièges sont fabriqués sous système d'assurance qualité certifié AFAQ ISO 9001/2000 n°2000/15348.3 et de management environnemental ISO 14001/2004 n°2006/27672.2



Fiche Technique	Date d'élaboration	Conditions de validité	Page
FT949 RLX0	04/05/2012	Les données de cette fiche technique sont valides à sa date d'élaboration. Toute évolution du produit ne donne pas lieu à mise à jour systématique si les caractéristiques fondamentales du produit ne sont pas modifiées. Visuels non contractuels.	2/2