



## CHAISE PIED LUGE TAPISSEE

**Dossier :** Fixe.

**Assise :** Fixe.

**Piétement :** Type luge.

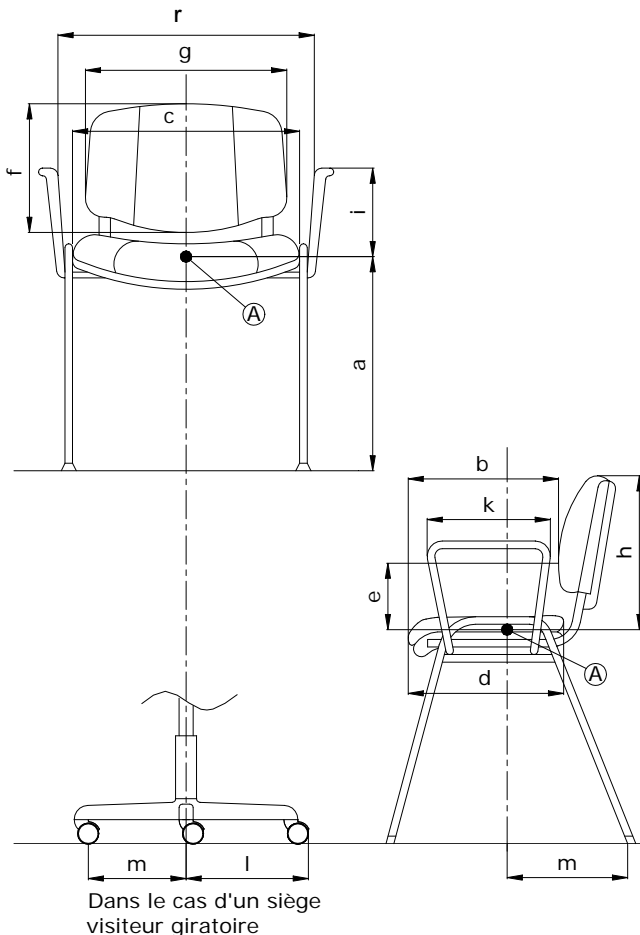
**Fabrication :** France.

**Observations :** Empilable.

Structure finition :

- époxy noir **(1N)**.
- époxy aluminium **(2N)**.

### Schéma générique de la norme



CONFORMITE A LA NORME NF EN 13761 de Décembre 2002

### Siège Visiteur

Dimension [symbole]	Exigences de la norme	RELEVÉ	
<b>ASSISE</b>			
Hauteur d'assise	Fixe	400 - 500	455
	Réglable	420 - 480	-
Profondeur d'assise	b	380 - 470	440
Largeur de l'assise	d	≥ 400	495
<b>ACCOTOIRS</b>			
Largeur libre entre accotoirs	r	≥ 460	-

Dimensions en millimètres

Autres cotes d'intérêt en dehors des exigences :

Profondeur du plateau d'assise	c	475
Hauteur du point le plus saillant du dossier au-dessus de l'assise S	f	205
Hauteur du dossier	g	305
Largeur du dossier	i	417
Hauteur du sommet du dossier fixe, au-dessus de l'assise	h	380
Hauteur de l'accotoir au-dessus de l'assise	p	-
Longueur des accotoirs	n	-
Saillie maximale (anti-trébuchement)	s	-
Cote de stabilité	m	-
<b>DIMENSIONS HORS TOUT</b>		
Hauteur	H	815
Largeur	L	532
Profondeur	P	560



# FICHE TECHNIQUE PRODUIT

## AME0/1N-2N

N°  
547

### DESCRIPTION

<b>Contre-coque Dossier</b>	YCODOAM30N	Polypropylène injecté noir, ép. 2,6 mm.
<b>Support Dossier</b>	YBODOAM30	Polypropylène injecté noir, ép. 2 mm.
<b>Mousse Dossier</b>	YMODOAM3V	Polyéther, ép. 15 mm, densité 30 kg/m <sup>3</sup> , dureté 2,5.
<b>Coque Assise</b>	YCOASAM30N	Polypropylène injecté noir, ép. 2,8 mm.
<b>Support Assise</b>	YBOASAM30	Polypropylène injecté noir, ép. 5 mm.
<b>Mousse Assise</b>	YMOASAM3V	Polyéther, ép. 30 mm, densité 35 kg/m <sup>3</sup> , dureté 4,5.
<b>Structure / Piétement</b>	YAMARME0NO/EA YAMPATLGEN	Tube acier qualité HLE (700 N /m <sup>2</sup> ), Ø 22 mm, ép. 1,8 mm. Finition peint époxy noir (1N) ou époxy aluminium (2N). 4 patins anti-glisse en polyamide injecté noir.
<b>Liaison dossier / armature</b>	YAMDOL0NOI/GRM	2 pièces en polypropylène injecté, ép. 6,6 mm, coloris noir ou gris moyen.
<b>Cache liaison dossier / armature</b>	YAMDOCVNOI/GRM	2 caches de finition latéraux en polypropylène injecté, coloris noir ou gris moyen.

### EMBALLAGE, CONDITIONNEMENT, POIDS, VOLUME:

Poids net	Poids brut	Type d'emballage	Unité / carton	Volume du carton	Unité / palette	Cartons / palette	Dimensions de la palette L x P x H (cm)
6,3 kg/siège	7,3 kg/siège	monté	3	0,38 m <sup>3</sup>	24 18	8 6	120 x 128 x 211 120 x 100 x 207

### CARACTERISTIQUES :

Chaise piétement luge empilable pour visiteur, réunion, conférence. Esthétique séduisante aux dimensions généreuses, robuste et d'un très bon niveau de confort. Coques de protection anti-chocs assise et dossier. Structure finition époxy noir (1N) ou époxy aluminium (2N). Empilable par 5.

Produit certifié NF-Environnement. Livré en emballage standard (emballé par 3).

#### Options :

- Système d'accroche pour chaises.
- Armature chromée.
- Tablette écriteur empilable droite ou gauche.
- Chariot de transport de type diable.

**DATE DE SORTIE :** Octobre 2004.

**GARANTIE :** 5 ans.

Fiche Technique	Date d'élaboration	Conditions de validité	Page
FT 547 AME0 1N	18 nov 2004	Les données de cette fiche technique sont valides à sa date d'élaboration. Toute évolution du produit ne donne pas lieu à mise à jour systématique si les caractéristiques fondamentales du produit ne sont pas modifiées.	2/2