



HAPPY SUZANNE GARNI

COWORKING

SUZ F1T 1G4 1PN1 - SUZ F1T 1G4 1PN2
SUZ F1S 1G4 1PN1 - SUZ F1S 1G4 1PN2

SPÉCIFICATIONS TECHNIQUES

Fauteuil de Bureau Star-up

Sièges de bureau multi-utilisateurs

Dossier garni fixe avec soutien lombaire réglable

Assise garnie réglable en profondeur

Mécanisme synchrone

Accotoirs réglables en hauteur



CARACTÉRISTIQUES ET FONCTIONS

OPTIONS

| | | |
|----------------|----------------|---|
| DOSSIER | Structure | Cadre injecté en PA6-GF30 avec liaison assise/dossier intégrée, épaisseur entre 5,6 et 10 mm |
| | Garnissage | Toile tendue pour support mousse en polyuréthane HR revêtue, densité 35 kg/m³, ép. 20 mm |
| | Capot | sur cadre support en PS ép. 5 mm, fixé sur cadre support par 13 vis |
| | Fonctions | Grand dossier fixe avec support lombaire réglable en hauteur sur 70 mm, 7 positions de réglage Inclinaison sur 21° à contact permanent avec système anti-retour, 5 positions de blocage |
| ASSISE | Structure | Bois multiplis de hêtre moulé, double galbe, épaisseur 11 mm, 7 plis avec inserts écrous métal |
| | Garnissage | Mousse en polyuréthane HR : Densité 41 kg/m³, épaisseur 40 mm |
| | Capot | Protection assise en polypropylène injecté épaisseur 3 mm, finition grainée |
| | Fonctions | Pivotante sur colonne centrale - Réglable en hauteur : Course de 120 mm par vérin à gaz Synchronisation avec l'inclinaison dossier, inclinaison sur 14° Réglable en profondeur par translation d'assise sur 50 mm, 5 positions indexées |
| LAD. | Structure | Liaison injectée en PA6-GF30 sur cadre de dossier |
| | Fonctions | Fixe |
| MECA. | Type | Mécanisme synchrone avec réglage en tension sous assise par volant de serrage |
| | Réglages | Inclinaison synchronisée entre l'assise et le dossier, système anti-retour intégré Translation d'assise intégrée sur 50 mm, blocage 4 positions -SUZF1T/ |
| ACC. | Structure | Polypropylène renforcé pour version fixes et 1D et démontables par 3 vis |
| | Manchette | Polypropylène noir |
| | Réglages | Réglables en hauteur sur 70 mm, 7 positions indexées |
| BASE | Nature | Embase à 5 branches polyamide renforcé fibre de verre |
| | Finitions | Noire |
| | Contact au sol | Roulettes standards auto-freinées ø50 mm pour sol souple ou dur |

Assise non réglable en profondeur – SUZF1S/

Chaise sans accotoirs – SUZC0T/

Fauteuil avec accotoirs 2D – SUZF2T/

Hauteur 70 mm et largeur par volant de serrage 2x30 mm

RELEVÉS DIMENSIONNELS

| | min | max |
|---|-----|-------|
| Référentiel en 1335-1 / avril 2020 | | |
| a Hauteur d'assise | 410 | 530 |
| b Profondeur d'assise | 420 | 470 |
| c Profondeur plateau assise | | 475 |
| d Largeur d'assise | | 500 |
| e Inclinaison d'assise (en degré) | -2 | -16 |
| f Hauteur du point S | 150 | 220 |
| h Hauteur du dossier | | 590 |
| | | 620 |
| x Hauteur réglable appui-tête | | / |
| j Largeur du dossier | | 490 |
| k Courbure horizontale | | > 400 |
| l Plage d'inclinaison du dossier (en degré) | | 21 |
| γ Angle entre l'assise et le dossier (en degré) | 98 | 105 |
| n Longueur de l'accotoir | | 245 |
| o Largeur de l'accotoir | | 80 |
| p Hauteur de l'accotoir | 195 | 265 |
| q Distance maxi avant acc / dossier | | 310 |
| r Passage hanche acc écartés au maxi | | 485 |
| z Largeur libre entre accotoirs | | 485 |
| s Saillie max. du piétement | | 360 |
| t Côté de stabilité | | 235 |

EMBALLAGE

| | |
|-----------------|---|
| Nbr d'unités | 1 |
| Dimensions (mm) | 670 x 600x 920 |
| Volume | 370 dm³ |
| Poids | 17,1 kg |
| Matériau | Carton ondulé DDF 2-2 (NF Q12-008) |
| Fermeture | Papier gommé, feuilard plastique |
| Livraison | 3 parties, notice de montage et d'utilisation |

CONFORMITÉ AUX NORMES Valeurs

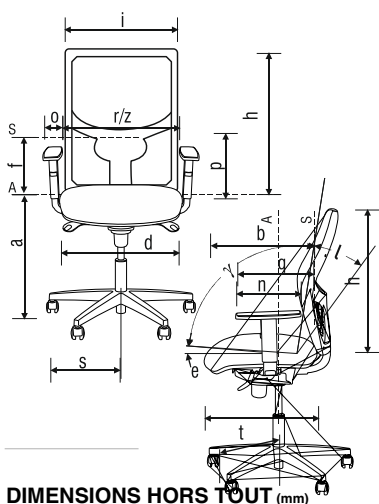
ISO 9001 : 2015 / ISO 14001 / 2015
TUV CERT – ID : 0910087092

OE (Office Excellence Certifié)
NF ENVIRONNEMENT
Attestation de conformité – Conformité conception FR

NF EN 1335-1 – Avril 2020
Attestation de conformité

Siège catégorie : **B**

GPEM D2-2000
Classement Feu : C / CF
Attestation de conformité



DIMENSIONS HORS TOUT (mm)

| | |
|----------------------|-------------|
| L – Largeur | 610 |
| H – Hauteur | 1050 à 1170 |
| P – Profondeur | 635 |
| Ø – Diamètre | 700 |
| Poids du siège | 14,2 kg |
| Poids en utilisation | 110 kg maxi |

Navailles®
Rond-point d'Espagne, 40700 HAGETIMAU – FRANCE
tel. +33(0)6 88 79 80 80 | fax +33 (0)6 88 79 38 10
info@navailles.fr | www.navailles.fr

