

## CHAISE 4 PIEDS ASSISE ET DOSSIER POLYPROPYLENE



**Dossier :** Fixe.

**Assise :** Fixe.

**Piétement :** 4 pieds.

**Fabrication :** France.

**Observations :** Empilable par 12.

Structure finition : époxy noir ou aluminium.

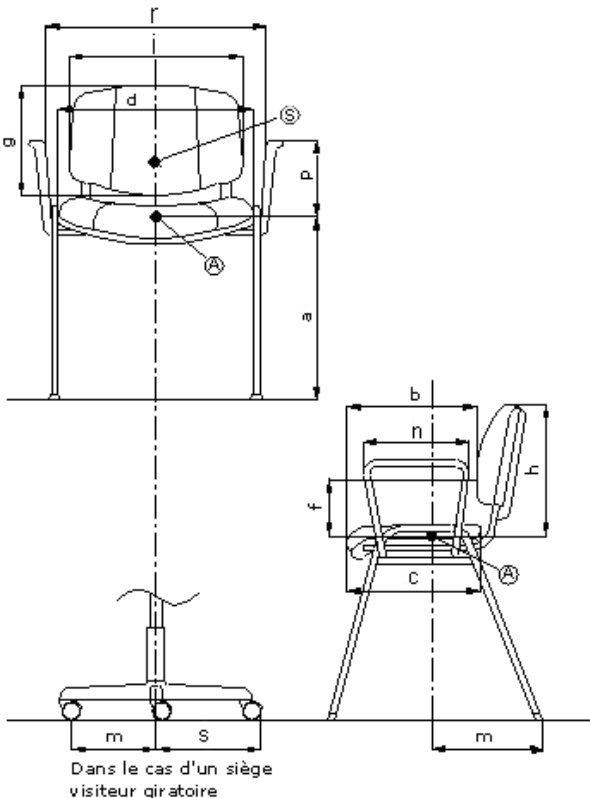
**CONFORMITE A LA NORME NF EN 13761 de Décembre 2002**

### Siège Visiteur

Dimensions <sup>(1)</sup> [symbole]	Exigences de la norme	RELEVÉ
<b>ASSISE</b>		
Hauteur d'assise	Fixe	400 à 500
	Réglable a	420 à 480
Profondeur d'assise	b	380 à 470
Largeur de l'assise	d	≥ 400
<b>ACCOTOIRS</b>		
Largeur libre entre accotoirs	r	≥ 460
<b>AUTRES COTES D'INTERET EN DEHORS DE LA NORME :</b>		
Profondeur du plateau d'assise	c	405
Hauteur du point le plus saillant du dossier au-dessus de l'assise	f	-
Hauteur du dossier	g	270
Largeur du dossier	i	450
Hauteur du sommet du dossier fixe, au-dessus de l'assise	h	348
Hauteur de l'accotoir au-dessus de l'assise	p	-
Longueur des accotoirs	n	-
Saillie maximale (anti-trébuchement)	s	-
Cote de stabilité	m	240
<b>DIMENSIONS HORS TOUT</b>		
Hauteur	H	790
Largeur : non crochetée	L	575
crochetée (figure 1)		555
Profondeur	P	550

<sup>(1)</sup> Dimensions en millimètres

### Schéma générique de la norme



Fiche Technique	Révisions	Conditions de validité	Page
FT1171 SVA0/1-2	0	Les données de cette fiche technique sont valides à sa date d'élaboration. Toute évolution du produit ne donne pas lieu à mise à jour systématique si les caractéristiques fondamentales du produit ne sont pas modifiées. Visuels non contractuels.	1/2

### DESCRIPTION

<b>Assise</b>	YSHASSIVER	Polypropylène injecté, épaisseur 4,5 mm.
<b>Dossier</b>	YSVDOSSVER	Polypropylène injecté, épaisseur 4,5 mm.
<b>Barre Renfort Assise</b>	YSHASBARRF	Acier, épaisseur 1,5 mm.
<b>Accroches latérales</b>	YSHLATCVER	Polypropylène injecté, épaisseur 5 mm.
<b>Piètement</b>	YSHARMA0EA YSHPATNOI	Tube acier Ø 25 mm, épaisseur 1,7 mm. Traverse support assise tube Ø 14 mm, épaisseur 1.5 mm. Finition peinture époxy noir ou aluminium. 4 patins en polyamide noir.

### EMBALLAGE, CONDITIONNEMENT, POIDS, VOLUME :

Poids net*	Poids brut*	Type d'emballage	Unité / carton	Volume du carton	Unité / palette	Cartons / palette	Dimensions de la palette L x P x H (cm)
5,1 kg	6 kg	monté	4	0,42 m <sup>3</sup>	24 32	6 8	120 x 110 x 207 120 x 128 x 231

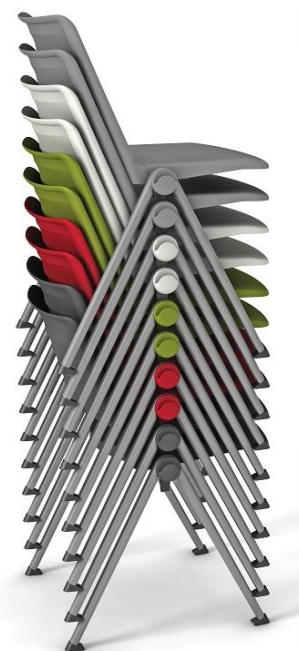
\* Les données de poids sont une estimation. Elles dépendent du revêtement choisi et des options de finition du produit.

### CARACTERISTIQUES :

Chaise 4 pieds, empilable. Assise et dossier polypropylène disponible en 5 coloris différents : noir (RAL 9005), gris (RAL 7012), blanc (RAL 9003), vert (PANTONE 7495C) et rouge (RAL 3000). Structure finition époxy noir ou époxy aluminium. Livrée de série avec système de liaison entre sièges pour alignement en rangées.



Figure 1 : détail chaises crochetées



**GARANTIE :** 5 ans.

**FABRICATION FRANCAISE**



Tous nos sièges sont fabriqués sous système d'assurance qualité certifié AFAQ ISO 9001/2000 n°2000/15348.3 et de management environnemental ISO 14001/2004 n°2006/27672.2



Fiche Technique	Révisions	Conditions de validité	Page
FT1171 SVA0/1-2	0	Les données de cette fiche technique sont valides à sa date d'élaboration. Toute évolution du produit ne donne pas lieu à mise à jour systématique si les caractéristiques fondamentales du produit ne sont pas modifiées. Visuels non contractuels.	2/2