

Instrukcja montażu / Montageanleitung / Assembly manual



INSTRUKCJA ZEROWANIA (INICJALIZACJI) UKŁADU (BIURKA) Z ELEKTRYCZNĄ REGULACJĄ WYSOKOŚCI

1. Po złożeniu stanowiska i podłączeniu okablowania opuścić zestaw w najniższe położenie przytrzymując przycisk „w dół”
2. Puścić przycisk
3. Ponownie nacisnąć przycisk „w dół” przytrzymując go do czasu aż układ wykona wyczuwalny ruch w dół i w górę (trwa to około 5 s)
4. Stanowisko jest wyzerowane

Przed przystąpieniem do programowania pilota (dotyczy pilotów z możliwością programowania) zaleca się jednorazowe podniesienie układu do maksymalnego położenia i następnie opuszczenie stanowiska maksymalnie w dół. W razie wątpliwości dotyczących powyższej instrukcji prosimy o kontakt z Przedstawicielem lub Fabryką



SCHREITISCH MIT ELEKTRISCHER HÖHENVERSTELLUNG – MANUELLE INITIALISERUNG

1. Nach der Zusammensetzung des Schreibtisches senken Sie diesen auf die niedrigste Lage, mit Hilfe der Taste „unten”
2. „Unten” Taste loslassen
3. Drücken Sie die „unten”. Taste und halten diese gedrückt, bis das System, wahrnehmbare Bewegung nach unten und oben durchführt (es dauert c.a. 5s)
4. Der Schreibtisch ist nivelliert worden

Bevor Programmierung der Fernbedienung (für Fernbediener, die programmierbar sind) empfehlen wir eine einmalige Erhöhung zu der maximalen Position und dann die Position von oben maximal nach unten zu wechseln.

Für etwaige Fragen wenden Sie sich bitte an den Handelsvertreter oder die Fabrik an



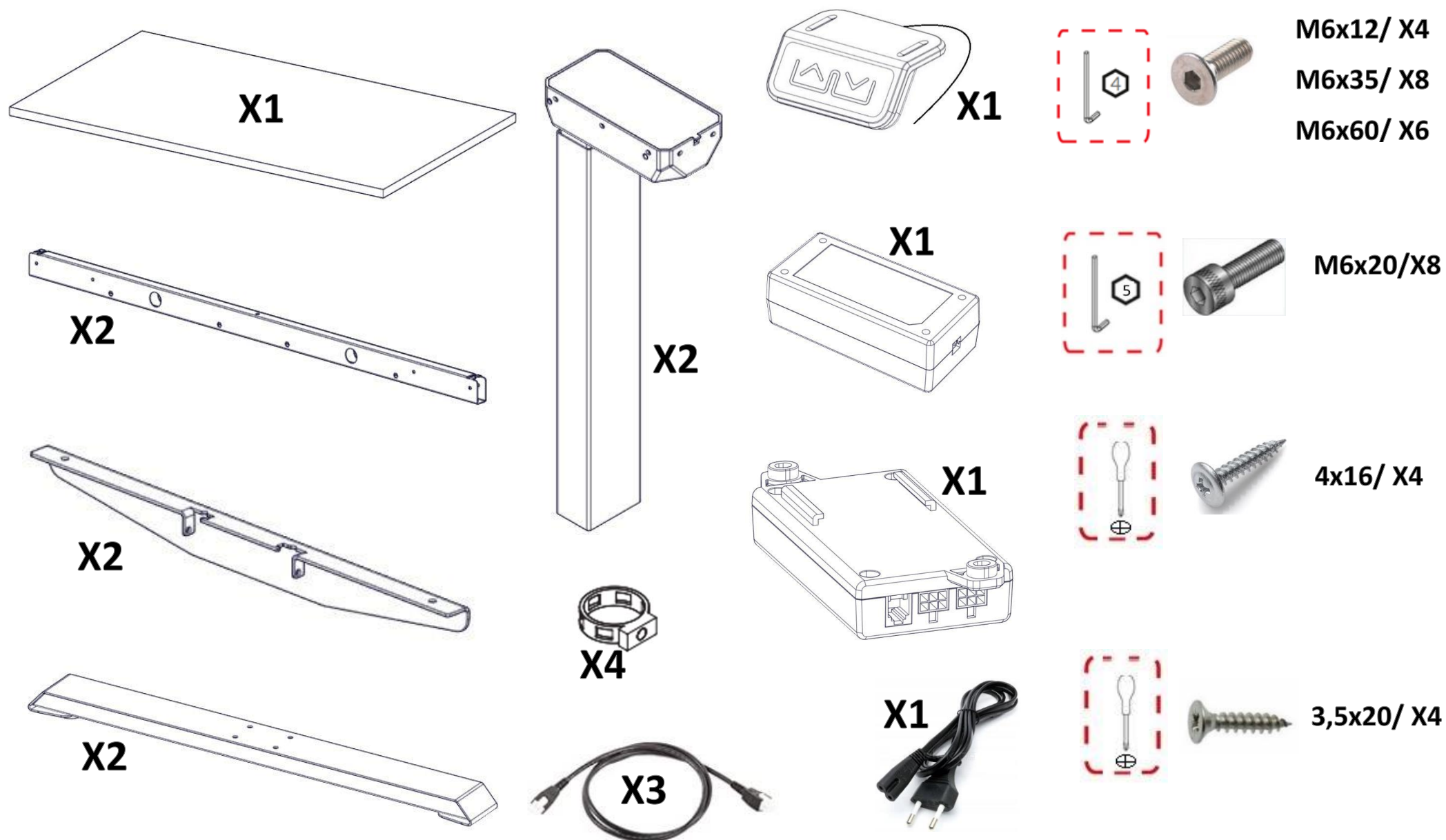
INITIALIZATION OF THE PARALLEL SYSTEMS IN ELECTRIC HEIGHT ADJUSTABLE DESK

The DESKLINE system is initialized by pressing the down button once or twice and holding it down until column runs into end stop. It will automatically run approx. 3 mm out again and hereafter slowly run in again. Only release the down button when the movement has completely stopped.

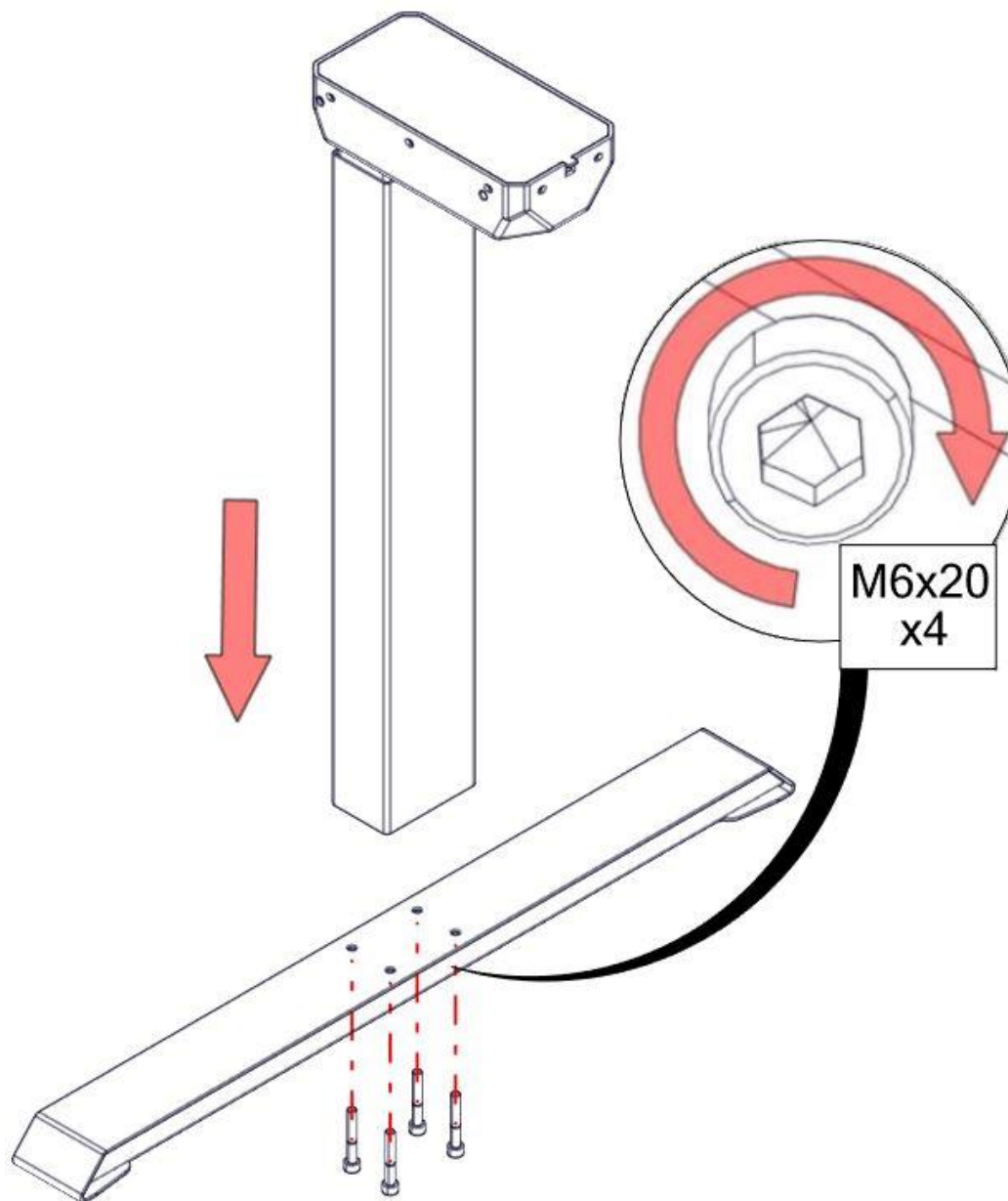
If the button is released before the sequence is completed then the initialization is interrupted and must be started again from the beginning.

It is sometimes necessary to press the down button twice to start the initialization, this is because the system can be in different modes when the initialization starts.

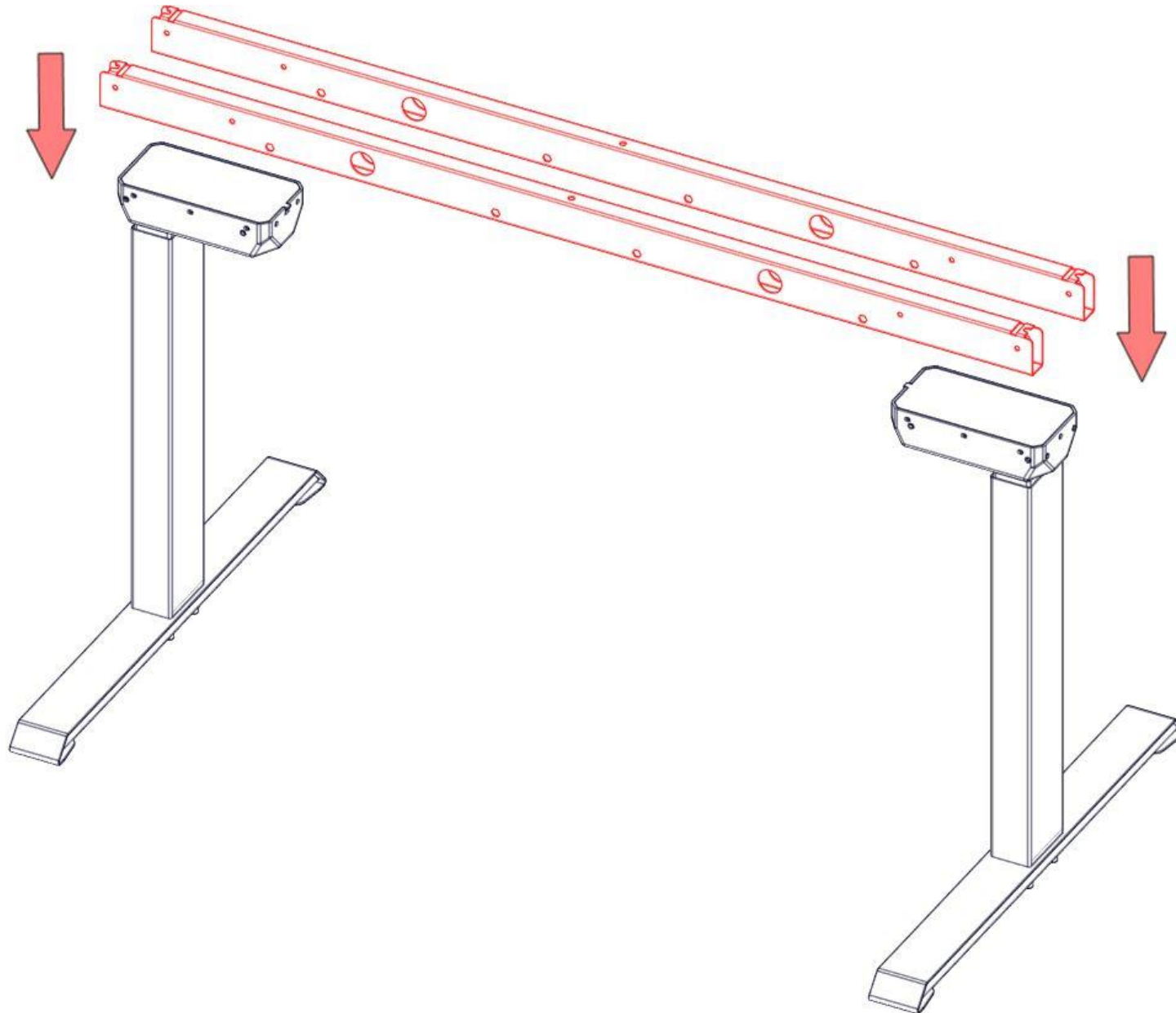
Instrukcja montażu / Montageanleitung / Assembly manual

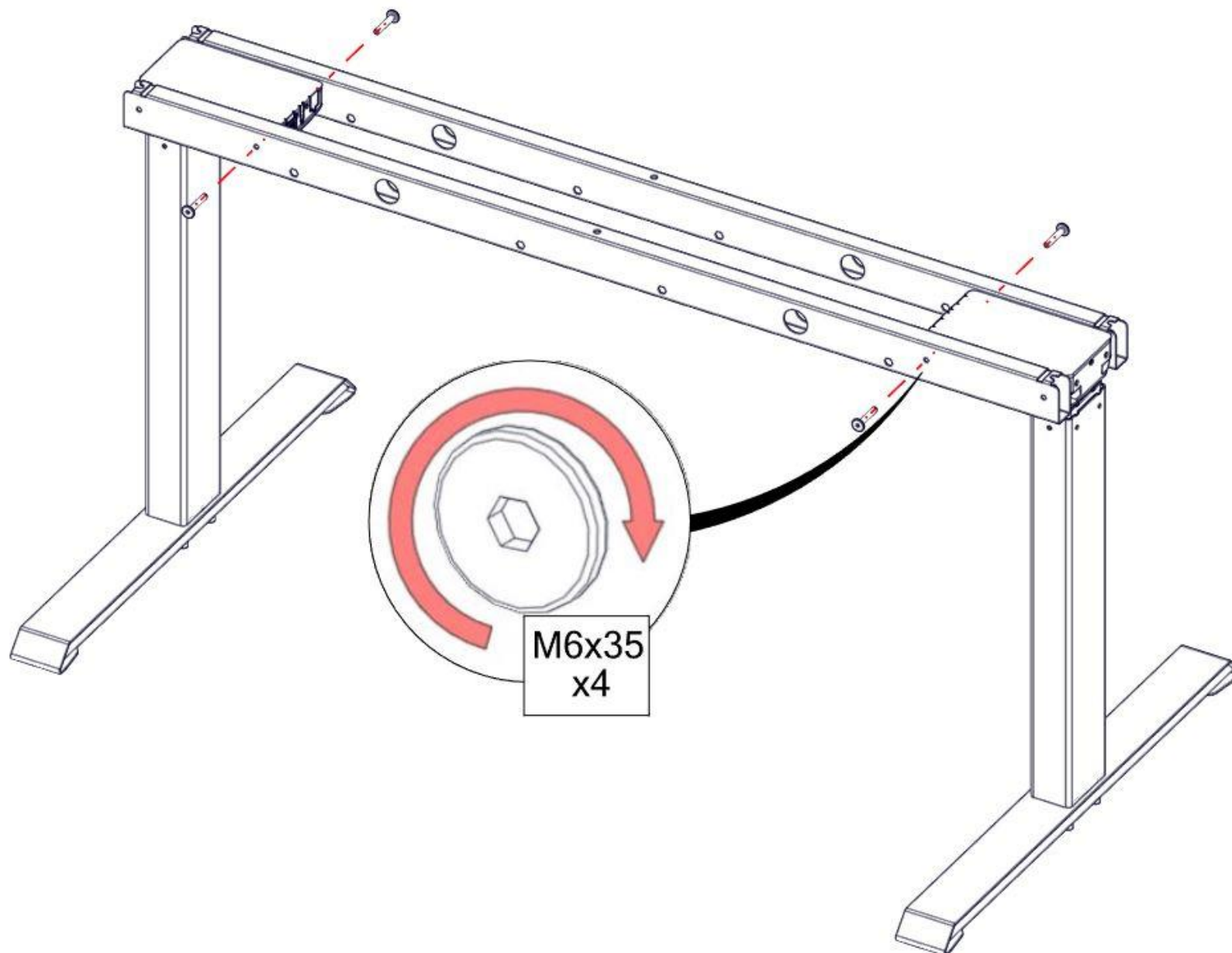


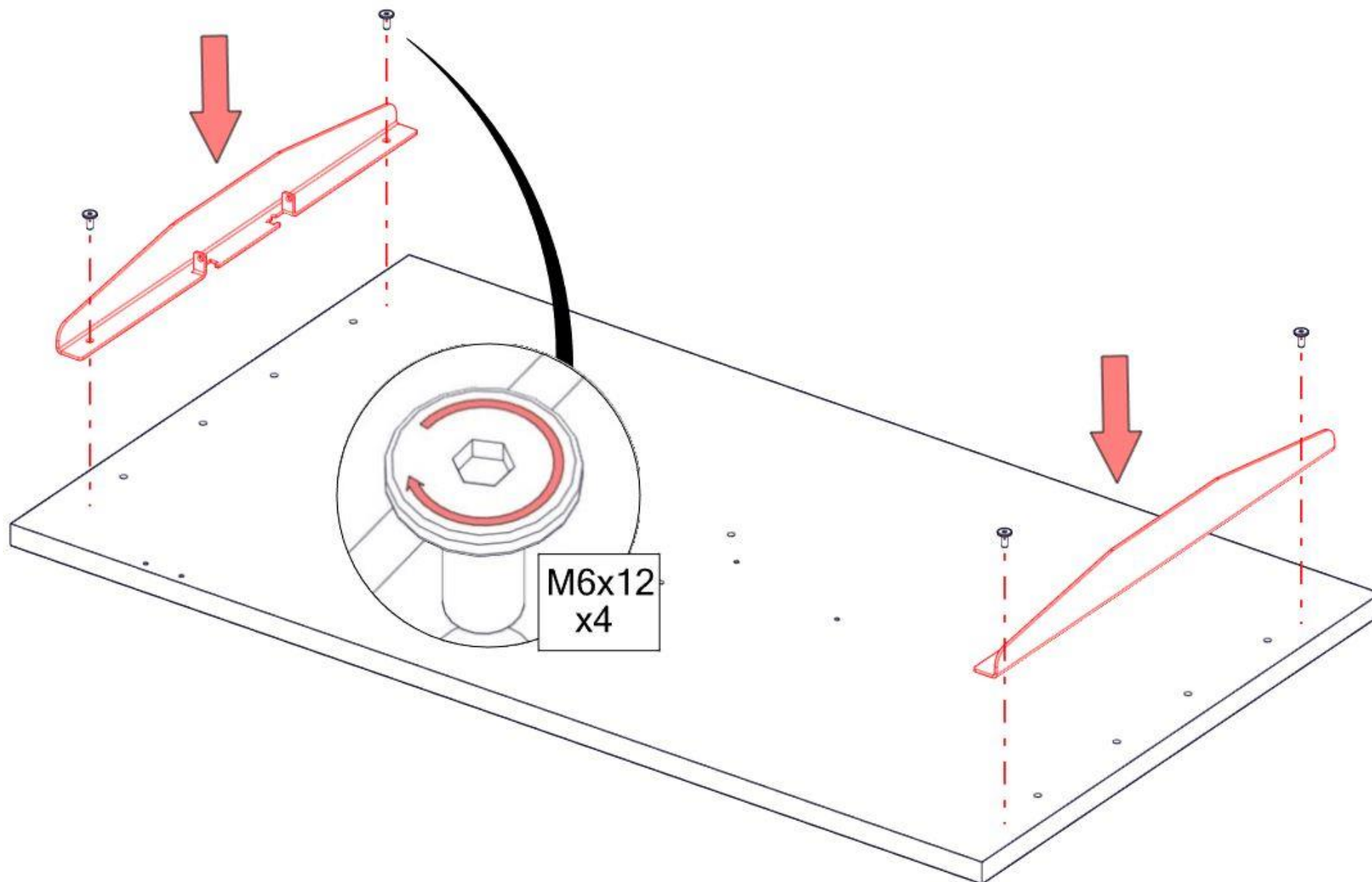
X2

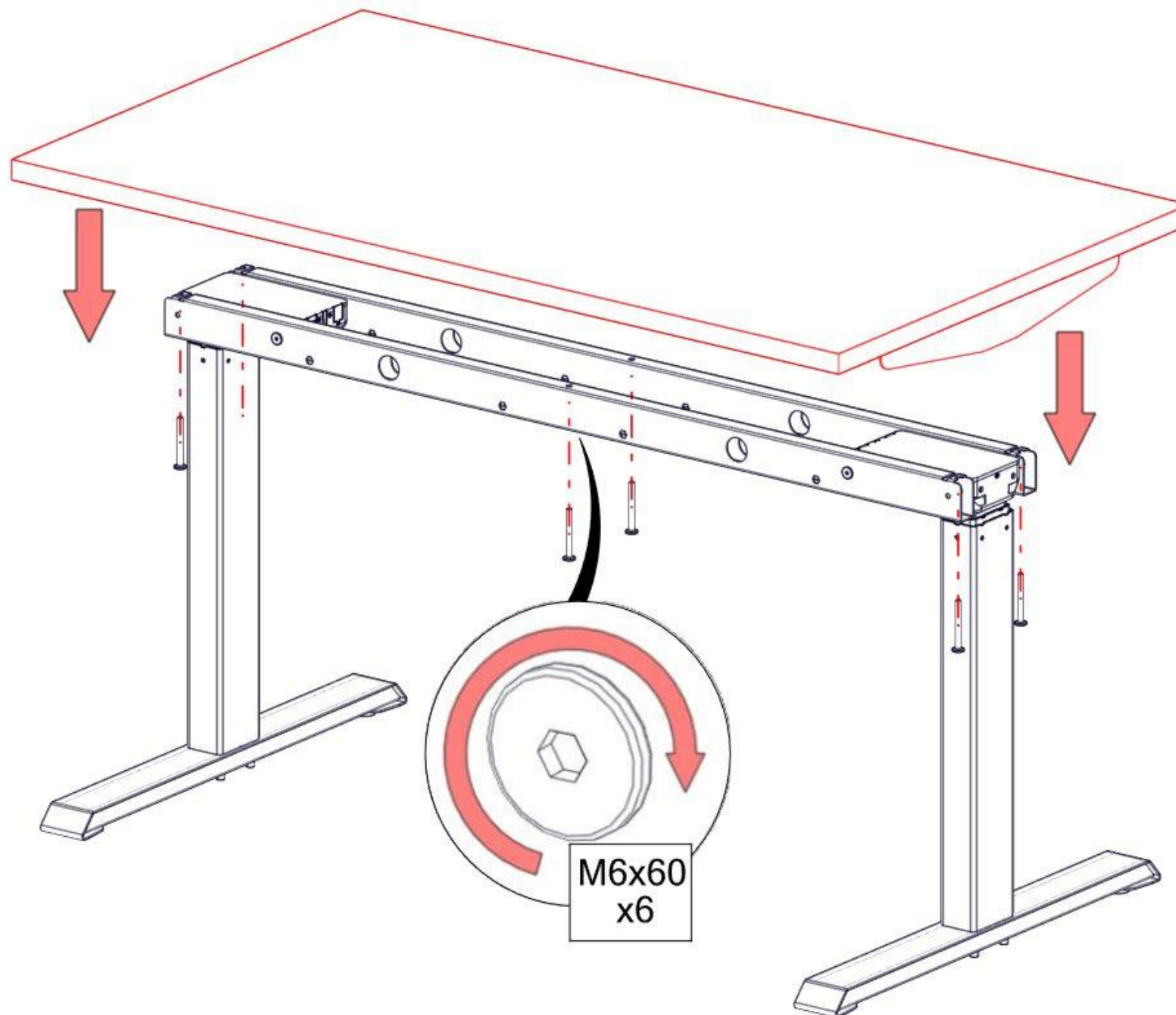


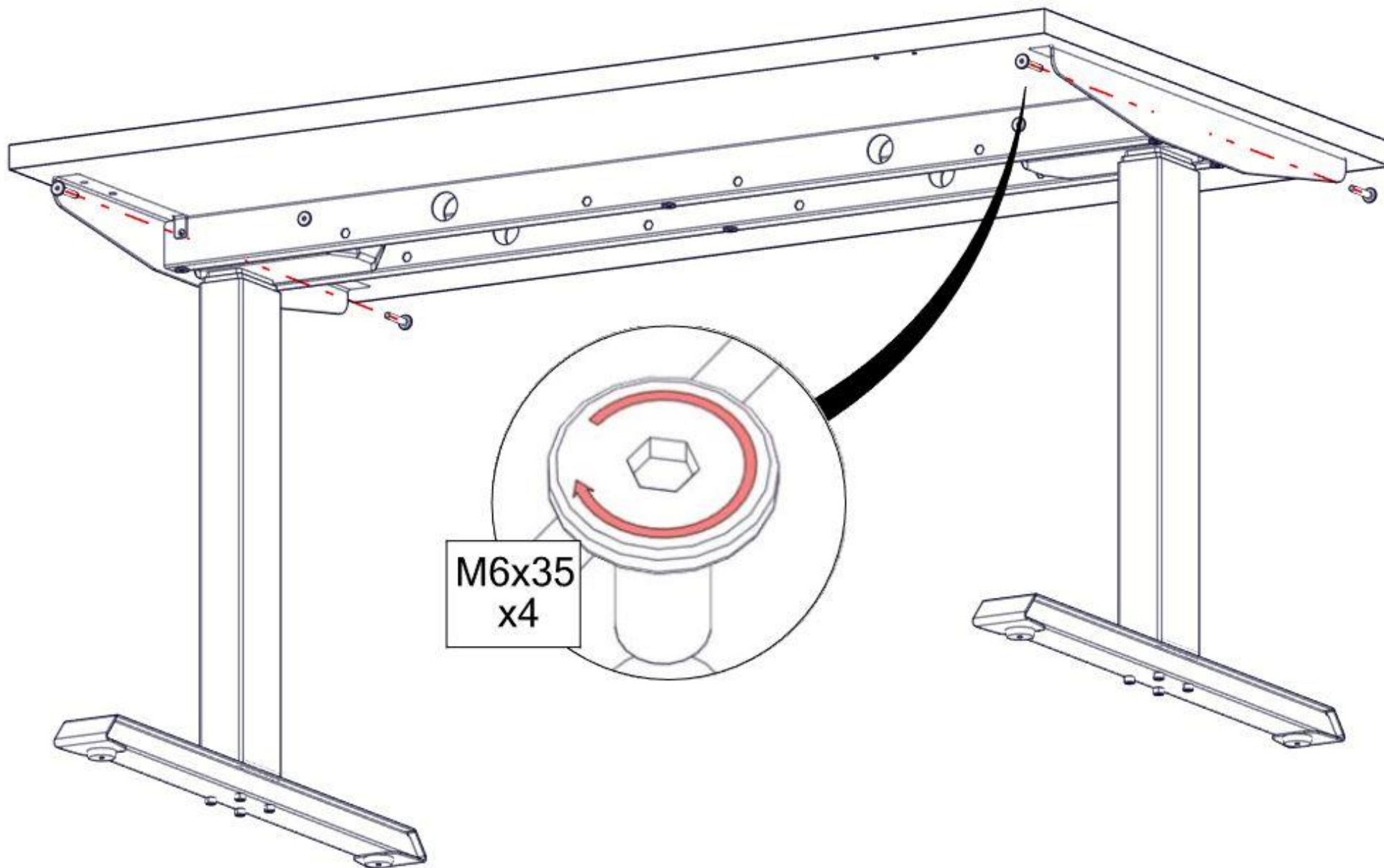
Instrukcja montażu / Montageanleitung / Assembly manual

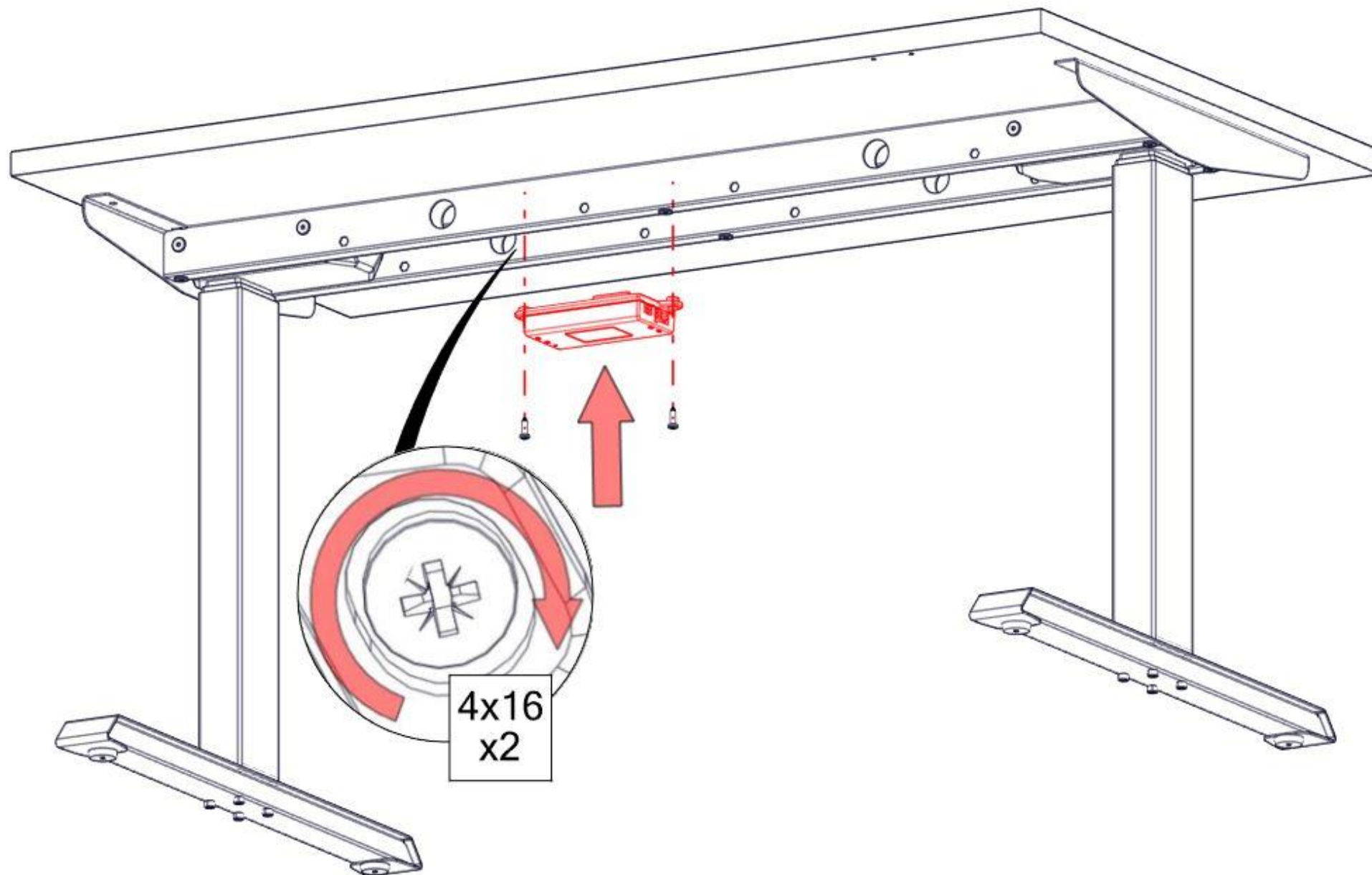


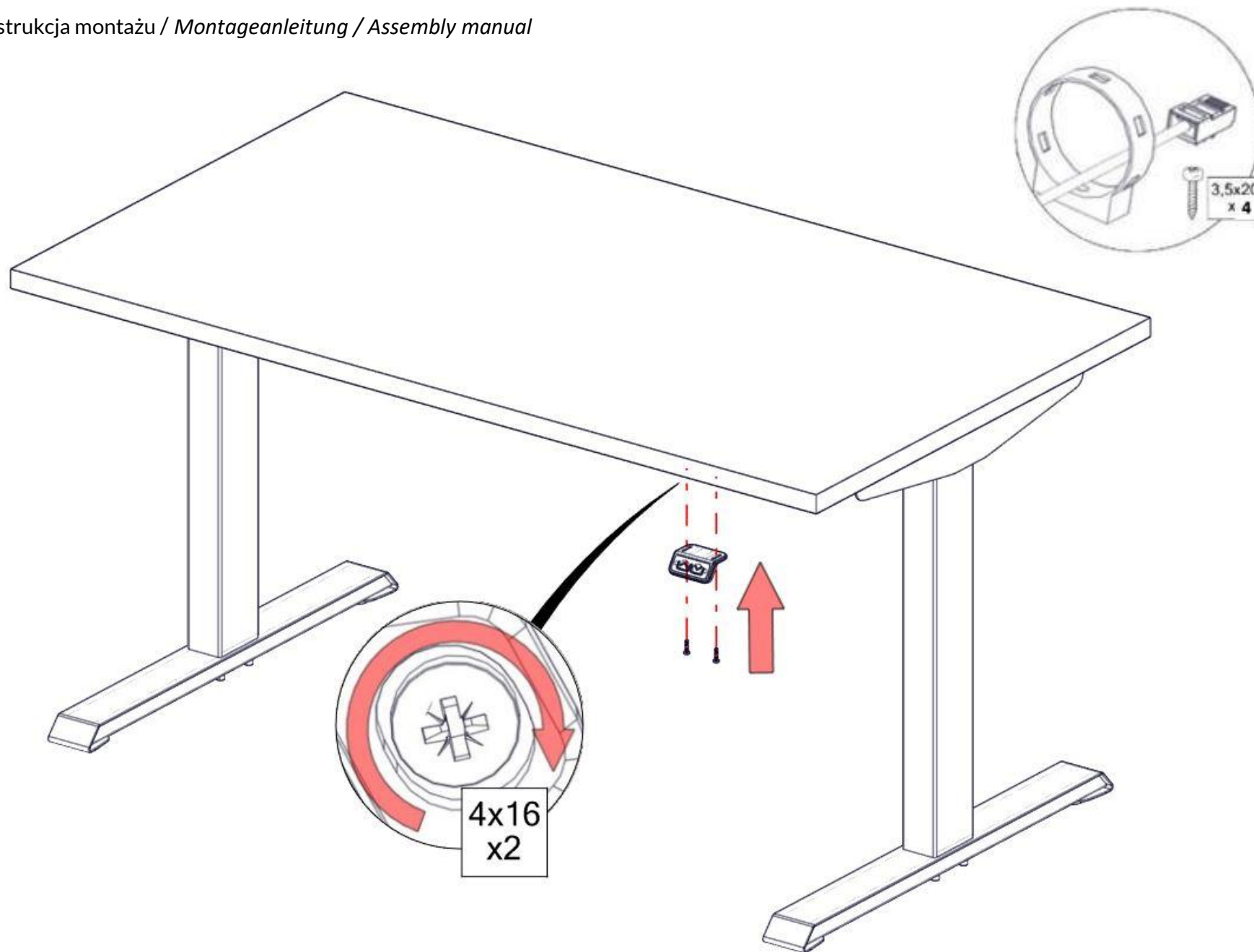












Instrukcja montażu / Montageanleitung / Assembly manual

