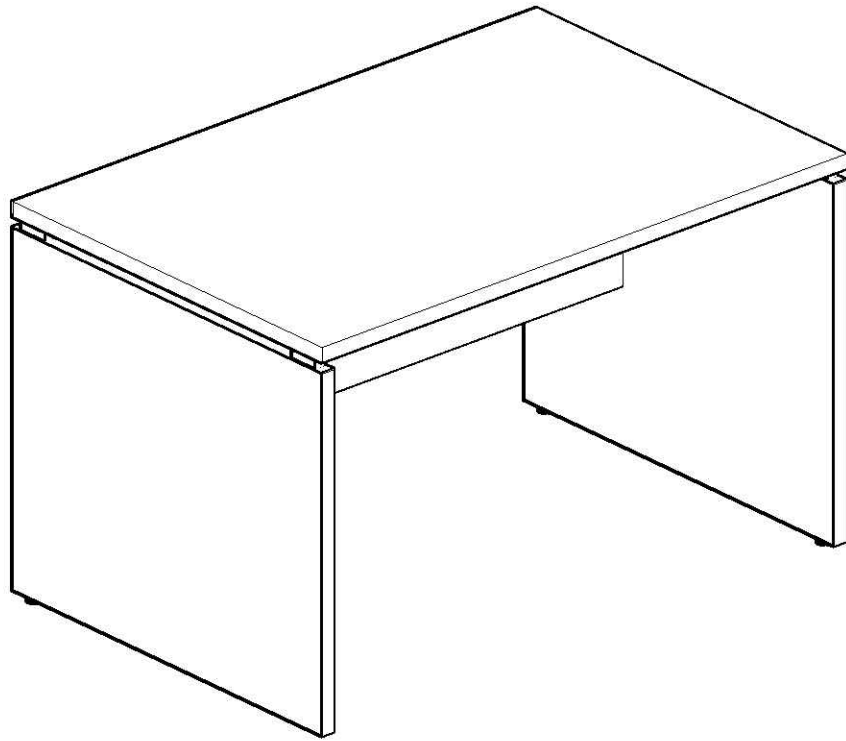
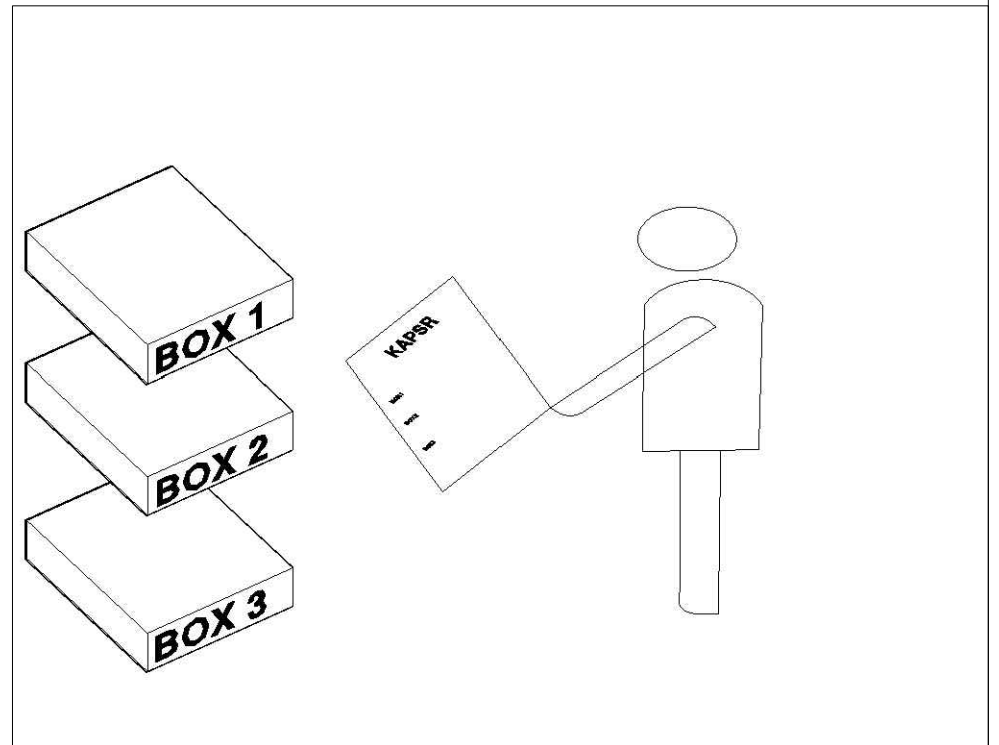
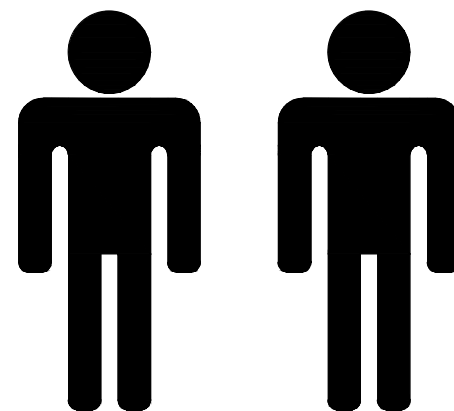
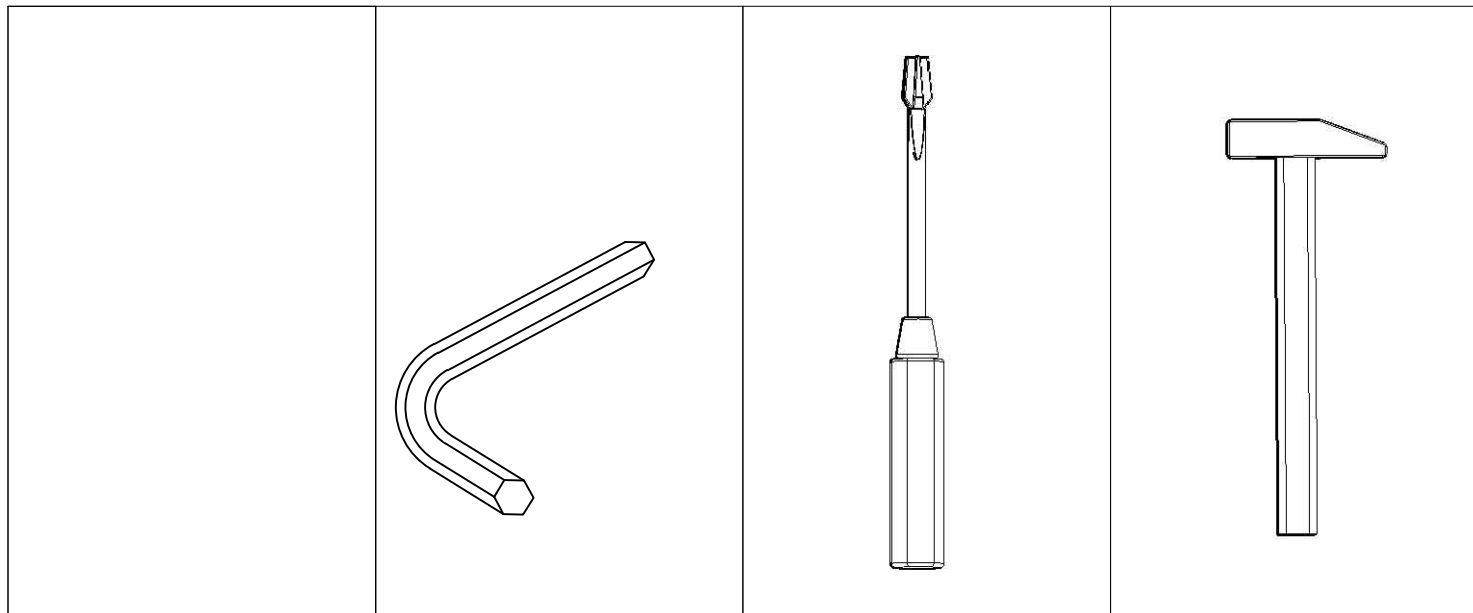
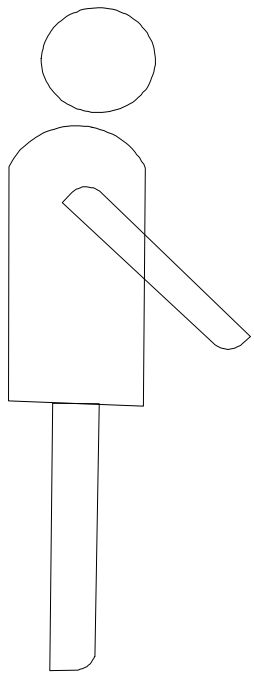


.mdd

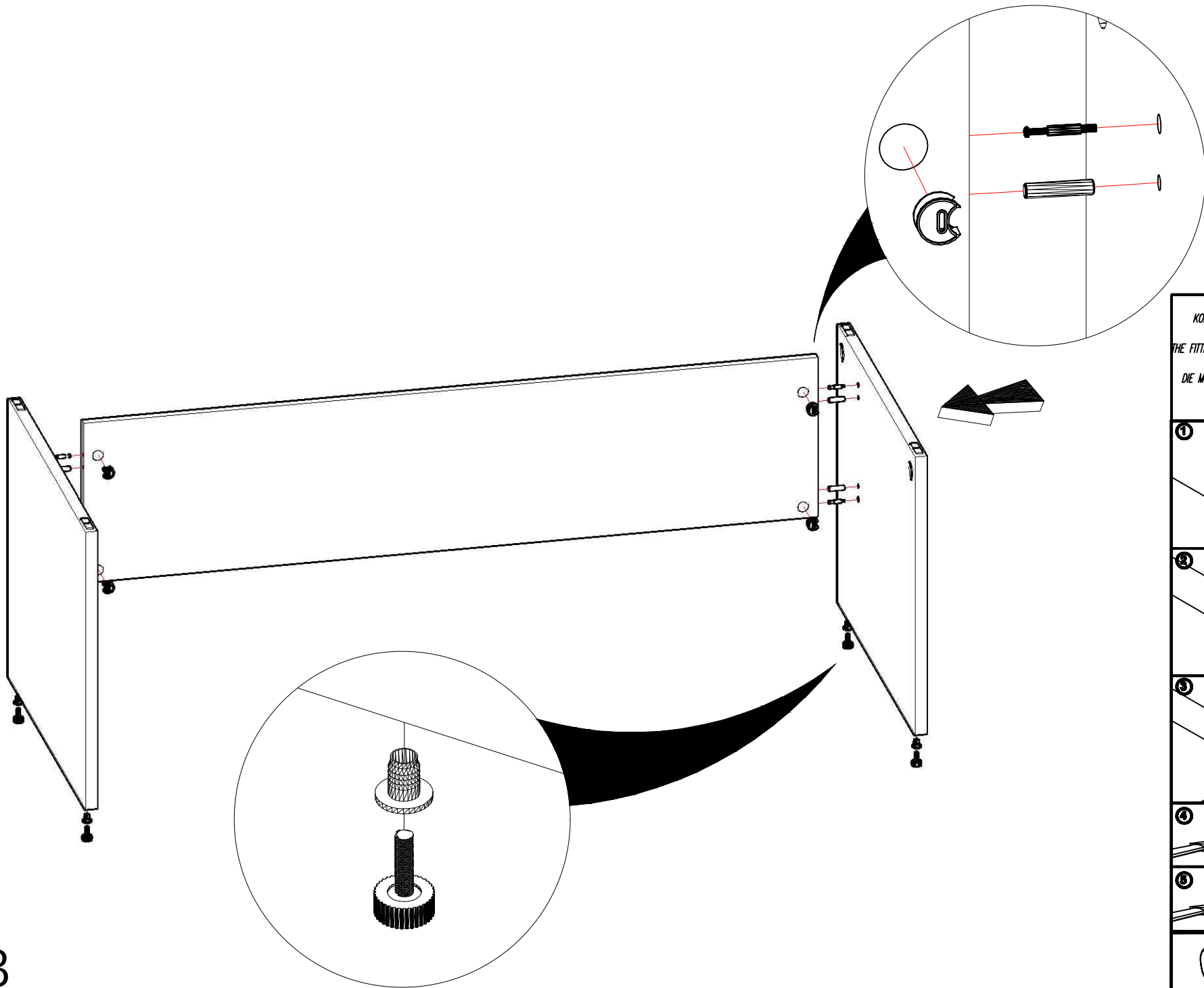


BVG05





3



KOLEJNOŚĆ MONTAŻU
WIMOSRODÓW.
THE FITTINGS SEQUENCE OF THE
CAMS.
DIE MONTAGEABFOLGE VON
EXZENTERN.

