

# Caissons KKT, KT - Basic descriptif technique



.mdd

.mdd, créée en 1993 à Sępólno Krajeńskie en Pologne, est d'abord une histoire d'amitié entre Jaroslaw DABROWSKI et Zbigniew MATTYA.

Depuis l'origine, nous souhaitons incarner un modèle d'entreprise où l'humain est la première des préoccupations. Nous considérons que l'épanouissement personnel de chaque membre de notre équipe, est la clé de notre succès. Garder comme piliers des valeurs familiales participe à ce projet.

Nous créons du mobilier répondant aux besoins spécifiques des espaces de travail. Pour vous permettre de favoriser le travail collaboratif, la créativité et les échanges dans l'entreprise, nous vous proposons un mobilier design, conçu PAR et POUR l'homme. Grâce à notre politique de réinvestissement constant dans l'outil de production nous disposons d'un parc de machines modernes, permettant une fabrication de qualité. Citoyens du monde, nous agissons aujourd'hui en pensant aux générations de demain. Ainsi nous utilisons des matériaux au taux de recyclabilité proche de 95%.

**Le monde du travail est en mutation constante. Nous veillons, et collaborons avec des designers et nos clients, pour anticiper et être toujours au plus près du besoin.**



## Informations générales :

### Garantie :

Produits .mdd- **5 ans**.

Composants électriques et tissus - **2 ans**.

### Mélaminé - certifié :



### Conforme aux normes :

PN-EN 14073-2:2006

### Densité du panneau :

12 mm - 690 - 750 kg/m<sup>3</sup>

18 mm - 650 - 690 kg/m<sup>3</sup>

28 mm - 610 - 630 kg/m<sup>3</sup>

36 mm - 610 - 630 kg/m<sup>3</sup>

### Montage :

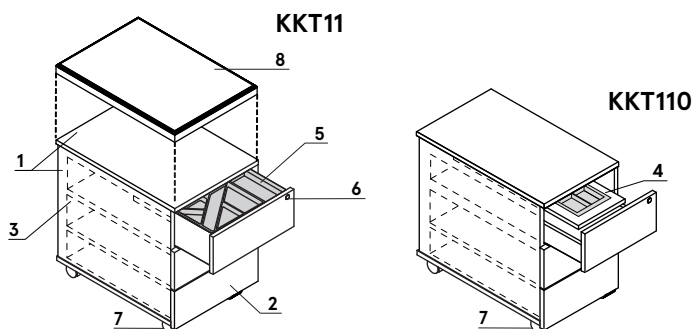
le produit est livré pré-assemblé

### Emballage :

carton

## Caissons sans poignées - mobiles

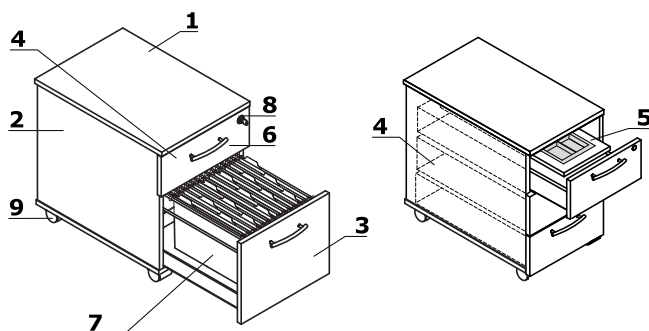
1. Corps - mélaminé 18 mm, chants ABS
2. Façade - mélaminé 18 mm, chants ABS
3. Tiroirs mélaminé - glissières à galets, charge max 25 kg, extraction 80%
4. Tablette plumier - mélaminé 18 mm
5. Plumier - ABS noir
6. Serrure centralisée - clé gainée
7. Roulettes - Ø 50 mm, dont 2 avec freins
8. Coussin SKP13 - à poser sur le caisson, commander à part, chargement max 120 kg



ATTENTION - Possibilité de s'asseoir sur les caissons uniquement après le montage du coussin (SKP13); Le caisson avec coussin est une assise d'appoint "fixe". Se déplacer assis sur le caisson peut endommager les roues.

## Caissons mobiles

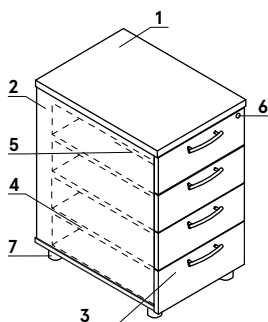
1. Top - mélaminé 18 mm, chants ABS
2. Corps - mélaminé 18 mm, chants ABS
3. Façade - mélaminé 18 mm, chants ABS
4. Tiroirs mélaminé - glissières à galets, charge max 25 kg, extraction 80%
5. Tablette plumier - mélaminé 18 mm
6. Plumier - ABS noir
7. Tiroir pour DS - chargement max 30 kg, extraction 100%
8. Serrure centralisée - clé gainée
9. Roulettes - Ø 50 mm, dont 2 avec freins



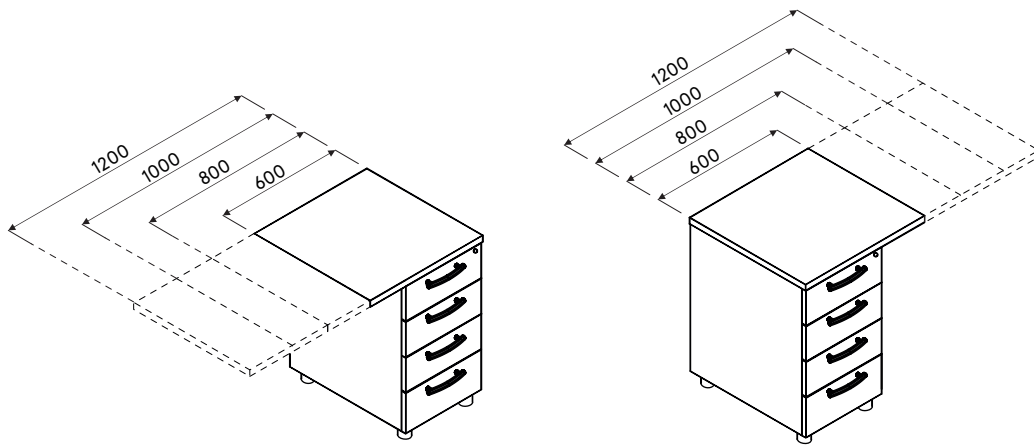
ATTENTION - Possibilité de s'asseoir sur les caissons uniquement après le montage du coussin (SKP13); Le caisson avec coussin est une assise d'appoint "fixe". Se déplacer assis sur le caisson peut endommager les roues.

## Caisson hauteur bureau

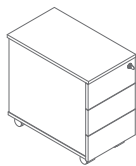
1. Top - mélaminé 28 mm, chants ABS
2. Corps - mélaminé 18 mm, chants ABS
3. Façade - mélaminé 18 mm, chants ABS
4. Tiroirs mélaminé - glissières à galets, charge max 25 kg, extraction 80%
5. Plumier - ABS noir
6. Serrure centralisée - clé gainée
7. Vérins de réglage - course de 10 mm



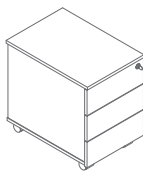
Caisson hauteur bureau avec top d'extension - dimensions (mm)



**Caissons sans poignées - mobile \***



**KKT110**  
348 / 600 / 586  
22 kg



**KKT11**  
416 / 600 / 586  
26 kg

**Caisson mobile \***



**KKT130**  
334 / 600 / 586  
22 kg



**KKT13**  
402 / 600 / 586  
26 kg



**KKT12**  
402 / 600 / 586  
32 kg

**Caisson hauteur bureau \***

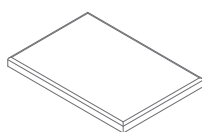


**KKT64**  
402 / 600 / 740  
34 kg



**KKT74**  
402 / 800 / 740  
37 kg

**Caisson hauteur bureau \***



**SKP13**  
400 / 600 / 52  
3 kg

\* Dimensions exprimées en millimètre : Largeur x Profondeur x Hauteur

**Caisson hauteur bureau avec top d'extension - longueur 600 mm \***



**KT664**  
600 / 600 / 740  
36.5 kg



**KT674**  
600 / 800 / 740  
41.4 kg

**Caisson hauteur bureau avec top d'extension - longueur 800 mm \***



**KT864**  
800 / 600 / 740  
39.4 kg



**KT874**  
800 / 800 / 740  
43.3 kg

**Caisson hauteur bureau avec top d'extension - longueur 1000 mm \***



**KT1064**  
1000 / 600 / 740  
41.4 kg



**KT1074**  
1000 / 800 / 740  
46.75 kg

**Caisson hauteur bureau avec top d'extension - longueur 1200 mm \***



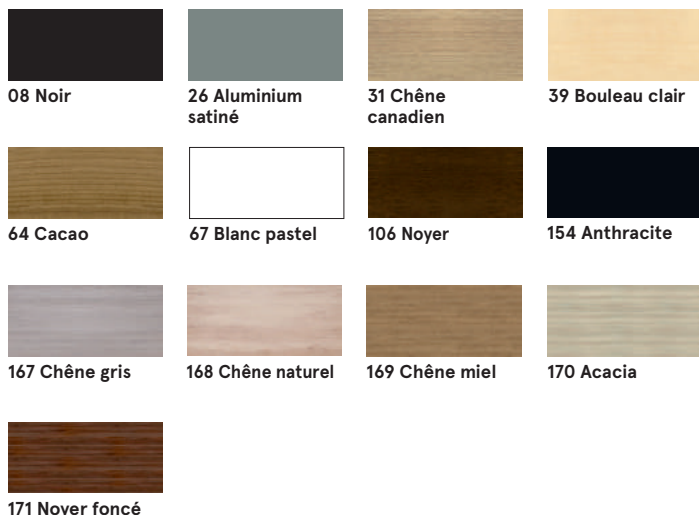
**KT1264**  
1200 / 600 / 740  
43.4 kg



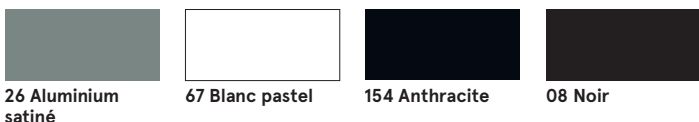
**KT1274**  
1200 / 800 / 740  
49.95 kg

\* Dimensions exprimées en millimètre : Largeur x Profondeur x Hauteur

## Plateau, façade

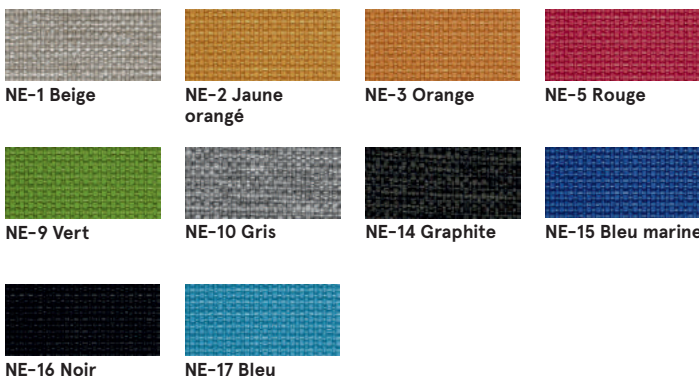


## Corps, base, intégralité KKT11, KKT110



## SKP13

### Tissu Nemo



#### Données techniques :

<b>Composition</b>	polyester 100%
<b>Poids du tissu</b>	366g/m2
<b>Résistance à l'abrasion</b>	PN_EN ISO 12947 - 2:2 100,000
<b>Résistance au boulochage</b>	scale 1-8, max. 8, PN-EN ISO 105 - B02 (3-4)
<b>Tenue à la lumière</b>	scale 1-5, max. 5, PN-EN 1021 - 2,
<b>Résistance au frottement</b>	PN-EN 1021 - 1 skscale 1-5, max. 5, EN ISO 105x12 (humide/sec) 4-5

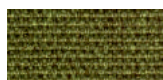
## Tissu Runner - Tarif Groupe II



#### Données techniques :

<b>Composition</b>	polyester 100%
<b>Poids du tissu</b>	510 g/lm (16.45 oz/lin.yd.)
<b>Résistance à l'abrasion</b>	BS EN ISO 12947-2 70,000 Martindale
<b>Résistance au boulochage</b>	scale 1-5, max 5, EN ISO 12945-2 (4-5)
<b>Tenue à la lumière</b>	scale 1-8, max 8, EN ISO 105-B02 (5-7)
<b>Résistance au frottement</b>	scale 1-5, max 5, EN ISO 105x12 (humide/sec) 4-5
<b>Absorption acoustique</b>	ISO 354
<b>Normes au feu</b>	BS EN 1021-2 allumette, CA TB 117-2013, BS EN 1021-1 (cigarette) Class Uno UNI 9175 Class 2, EMME

## Tissu Medley - Tarif Groupe II



M-68005 Olive foncée



M-66008 Gris



M-64019 Rouge



M-63064 Rose



M-60999 Noir



M-61189 Beige



M-60003 Gris clair



M-62054 Moutarde



M-62002 Jaune



M-66010 Bleu



M-65011 Gris-violet



M-63017 Rouille

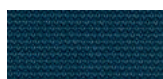


M-67006 Bleu clair

## Données techniques :

<b>Composition</b>	polyester 100%
<b>Poids du tissu</b>	510 g/lm (16.45 oz/lin.yd.)
<b>Résistance à l'abrasion</b>	BS EN ISO 12947-2, 75,000 Martindale
<b>Résistance au boulochage</b>	scale 1-5, max. 5, EN ISO 12945-2 (4)
<b>Tenue à la lumière</b>	scale 1-8, max. 8, EN ISO 105-B02 (5-7)
<b>Résistance au frottement</b>	scale 1-5, max. 5, EN ISO 105x12 (humide/sec (4-5/4-5))
<b>Absorption acoustique</b>	ISO 354
<b>Normes au feu</b>	BS EN 1021-1 (cigarette) BS 476 Class 2 Class Uno UNI 9174 - UNI 8457 CA TB 117-2013 ASTM E 84 Class I

## Tissu Atlantic \* - Tarif Groupe II



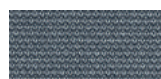
A-67043 Bleu vert foncé



A-67030 Aigue marine



A-60141 Gris clair



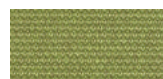
A-60011 Gris



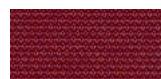
A-66064 Bleu marine



A-65037 Violet



A-62048 Olive



A-64089 Rouge



A-61078 Beige



A-60025 Graphite

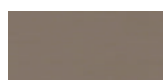
## Données techniques :

<b>Composition</b>	polyester 100%
<b>Poids du tissu</b>	530 g/lm (17.09 oz/lin.yd.)
<b>Résistance à l'abrasion</b>	BS EN ISO 12947-2, 110,000 Martindale
<b>Résistance au boulochage</b>	scale 1-5, max. 5, EN ISO 12945-2 (4-5)
<b>Tenue à la lumière</b>	scale 1-8, max. 8, EN ISO 105-B02 (5-7)
<b>Résistance au frottement</b>	scale 1-5, max. 5, EN ISO 105x12 (humide/sec (4-5/4-5))
<b>Normes au feu</b>	CA TB 117-2013 ASTM E 84 Class I BS EN 1021-2 (allumette) BS EN 1021-1 (cigarette)

## Tissu Vita - Tarif Groupe II



V-01 Gris clair



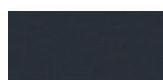
V-02 Beige



V-03 Jaune



V-04 Gris



V-07 Gris foncé



V-09 Olive



V-10 Gris marron



V-11 Rouille



V-12 Noir



V-13 Chocolat



V-18 Aigue marine



V-19 Bleu



V-29 Vert foncé

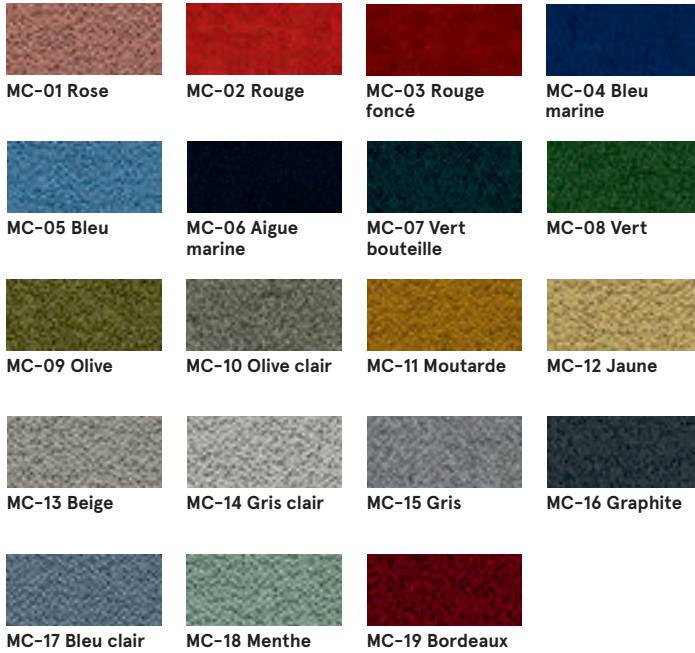
## Données techniques :

<b>Composition</b>	Surface: 98,5% PVC, 1,5% PU Couche Intérieure: 50% polyester, 50% Coton
<b>Poids du tissu</b>	850g/m <sup>2</sup> ± 10% (1190G/lin. m ± 10%)
<b>Résistance à l'abrasion</b>	BS EN ISO 5470-2, 100,000 Martindale
<b>Tenue à la lumière</b>	6 (ISO 105 - B02)
<b>Résistance au frottement</b>	humide: 4, sec: 4 (ISO 105 - X12)
<b>Normes au feu</b>	BS EN 1021 - (cigarette) BS EN 1021 - 2 (allumette) BS 5852 - (Ignition Source) BS 7176 - (Medium Hazard)
<b>Résistance à la flexion</b>	BS EN ISO 7854 - Method B, 400.000 Flexing cycles
<b>Traitement anti-microbien / antibactérien</b>	AATCC 147

\* Il est possible de commander l'ensemble des références Atlantic de l'offre Gabriel (hors standard .mdd), sous un délai de 8 semaines.



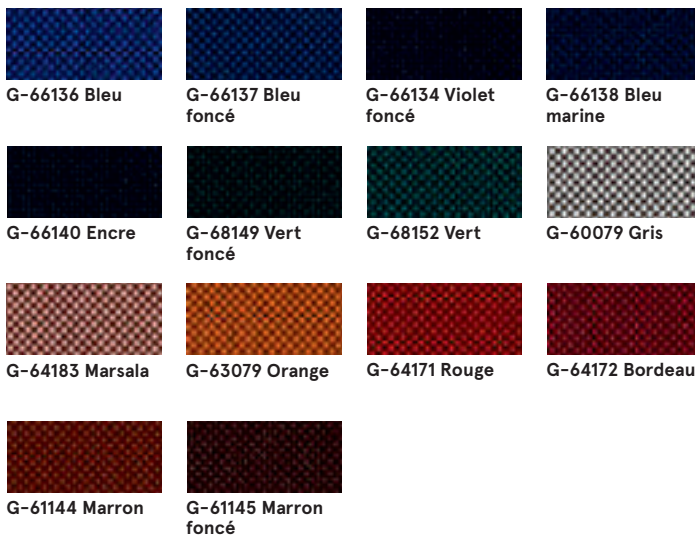
## Tissu Mica - Tarif Groupe II



### Données techniques :

<b>Composition</b>	polyester recyclé post-consommation 97%, polyester 3%
<b>Poids du tissu</b>	305g/lm
<b>Résistance à l'abrasion</b>	60,000 frotte la martindale (EN ISO 12947-2)
<b>Résistance au boulochage</b>	échelle 1-5, max. 5 - EN ISO 12945-2, 4-5
<b>Tenue à la lumière</b>	échelle 1-8, max. 8 - EN ISO 105-B02, 5-8
<b>Résistance au frottement</b>	sec: 4-5, humide: 4-5, échelle 1-5, max. 5 - EN ISO 105x12
<b>Normes au feu</b>	CA TB 117-2013 ASTM E 84 Classe I Cigarette BS EN 1021-1 Correspondance BS EN 1021-2 BS 476 partie 7 classe I

## Tissu Go Check - Tarif Groupe II



### Données techniques :

<b>Composition</b>	100% Trevira CS
<b>Poids du tissu</b>	435g/lm
<b>Résistance à l'abrasion</b>	80,000 frotte la martindale (EN ISO 12947-2)
<b>Résistance au boulochage</b>	échelle 1-5, max. 5 - EN ISO 12945-2, 5
<b>Tenue à la lumière</b>	échelle 1-8, max. 8 - EN ISO 105-B02, 5-8
<b>Résistance au frottement</b>	sec: 4-5, humide: 4-5, échelle 1-5, max. 5 - EN ISO 105x12
<b>Normes au feu</b>	BS EN 1021 1 & 2 Cigarette et Match Cigarette BS EN 1021-1 BS 5852 Berceau 5 BS 7176 Risque moyen DIN 4102 - B1 NFP 92-503 / 504/505 M1 ÖNORM A3800-B1-B3825-Q1 Royaume-Uni Classe Uno UNI 9175 Classe 1 I EMME FAR / JAR 25.853 (a) (i) (ii) CA TB 117-2013 DIN EN 13501-1 B-s1, d0 AM 18 - NF D 60-013- (uniquement pour tissu)

### Tissu Charles - Tarif Groupe II



**Données techniques :**

**Composition** 100% polyester  
**Poids du tissu** 433g/m2  
**Résistance à l'abrasion** 90,000 cycles de martindale (EN ISO 12947-2)  
**Résistance au boulochage** EN ISO 12945-2, 5  
**Tenue à la lumière** EN ISO 105-B02, 5  
**Résistance au frottement** sec: 4-5, humide: 4-5, EN ISO 105x12  
**Normes au feu** EN 1021, 1

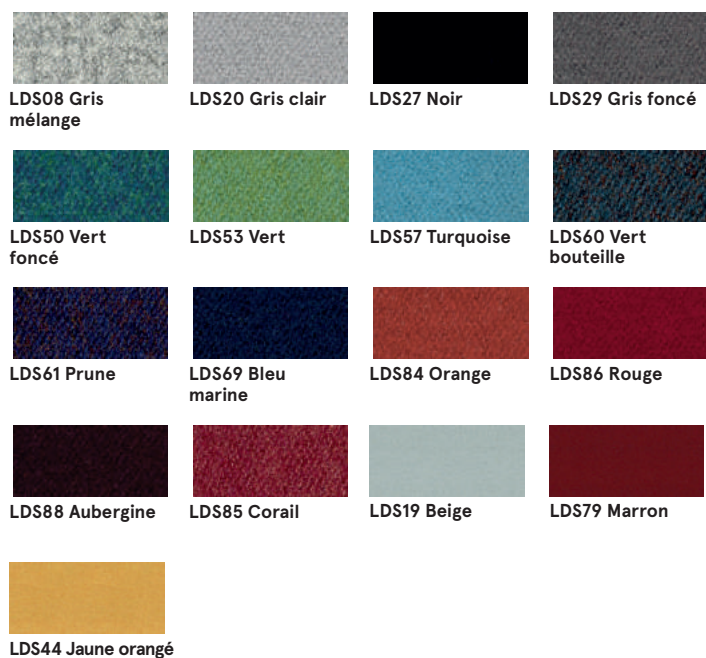
### Tissu Xtreme - Tarif Groupe III



**Données techniques :**

**Composition** 100% Trevira Clame (CS)  
 100% Recykring (YS)  
 Polyester retardateur de flamme.  
 Teintures non métalliques.  
**Poids du tissu** 310 g/m2 ±5% (435g/lin.m ±5%)  
**Résistance à l'abrasion** 60,000 Martindale (CS)  
 100,000 Martindale (YS)  
 6 (ISO 105 - B02)  
**Tenue à la lumière** Humide: 4, Sec: 4 (ISO 105 - X12)  
**Résistance au frottement** EN 1021 - 1 (cigarette),  
 EN 1021 - 2 (allumette)  
**Normes au feu** BS 7176 Low Hazard,  
 NF P92-507 M1, DIN 4102 B1,  
 UNI 9175 Klasa 1 IM, UNI 8456,  
 UNI 9174 & UNI 9177 Classe Uno,  
 ÖNORM B 3825 & A 3800-1  
 NF D 60-013

### Tissu Synergy - Tarif Groupe III



**Données techniques :**

**Composition** 95% Laine Vierge, 5% Polyamide  
**Poids du tissu** 400g/m2 ±5% (560 g/lin.m ±5%)  
**Résistance à l'abrasion** Certificat indépendant  
 ≥100,000 Martindale  
**Tenue à la lumière** 5 (ISO 105 - B02)  
**Résistance au frottement** ISO 105 - X12 - humide: 4, sec: 4  
**Normes au feu** EN 1021 - 1 (cigarette),  
 EN 1021 - 2 (allumette),  
 BS 7176 Faible danger,  
 UNI 9175 Classe 1 IM,  
 ÖNORM B 3825 & A 3800-1

## Tissu Silvertex – Tarif Groupe II

Il est possible de commander l'ensemble des références Silvertex de l'offre Spradling, délai standard mdd.

### Données techniques :

<b>Composition</b>	couche supérieure : 100% vinyle support : 100% polyester Hi-Loft™
<b>Poids du tissu</b>	685 gr/m2
<b>Résistance à l'abrasion</b>	>300,000 tours Martindale
<b>Résistance UV</b>	>= 7 (1000 heures, DIN 54004 / NTC 1479 - laine bleue)
<b>Temp. extrêmes</b>	-23°C
<b>Réaction au feu</b>	NF P 92-503 / M2 EN 1021, Part 1&2 DIN 4102 B2 ÖNORM B 3825, Gruppe I - Schwerbrennbares Verhalten ÖNORM A 3800, Teil I, Qualmbildungsklasse QI - schwachqualmend IMO Res. MSC.307 (88) (2010 FTP Code) Annex I Part 8 (MED) Marine Equipment Directive in its current valid version UNI 9175 (1987) / UNI 9175/FAI (1994) Classe I.IM (uno I EMME) UNE 23.727-90 IR /M2 EN 71-2: 2006+A1: 2007 Safety of Toys - Part 2: Flammability ECE R 11 8 (replaces Directive 95/28/EC) FMVSS 302 FAR 25/853
<b>Revêtement protecteur</b>	Protection Antimicrobienne, Protection Anti

## Tissu Atlas – Tarif Groupe IV



### Données techniques :

<b>Composition</b>	90% laine vierge, 10% nylon
<b>Poids du tissu</b>	286g/m2, 400g/ml
<b>Résistance à l'abrasion</b>	100,000 tours Martindale, EN ISO 12947
<b>Tenue à la lumière</b>	ISO 105 B02: 6-7
<b>Résistance au frottement</b>	ISO 105-X12:2001, (humide/sec) 4-5/4-5
<b>Normes au feu</b>	BS EN 1021-2 Match, BS EN 1021-1 Cigarette, BS 5 5852 Crib 5, BS 5852 ignition source 3, BS 5852 Part 1, NF D 60 013, UNI 9175 1IM, US Cal. Bull. 117-2013

## Tissu Field2 – Tarif Groupe IV



### Données techniques :

<b>Composition</b>	100% Trevira CS
<b>Poids du tissu</b>	321g/m2, 450g/ml
<b>Résistance à l'abrasion</b>	100,000 tours Martindale, EN ISO 12947
<b>Tenue à la lumière</b>	ISO 105 B02: 5-7
<b>Normes au feu</b>	BS EN 1021-2 Match, BS EN 1021-1 Cigarette, BS 5 5852 Crib 5, DIN 4102 B1 FAR 25.853, UNI 9177 classe 1, US Cal. Bull. 117-2013