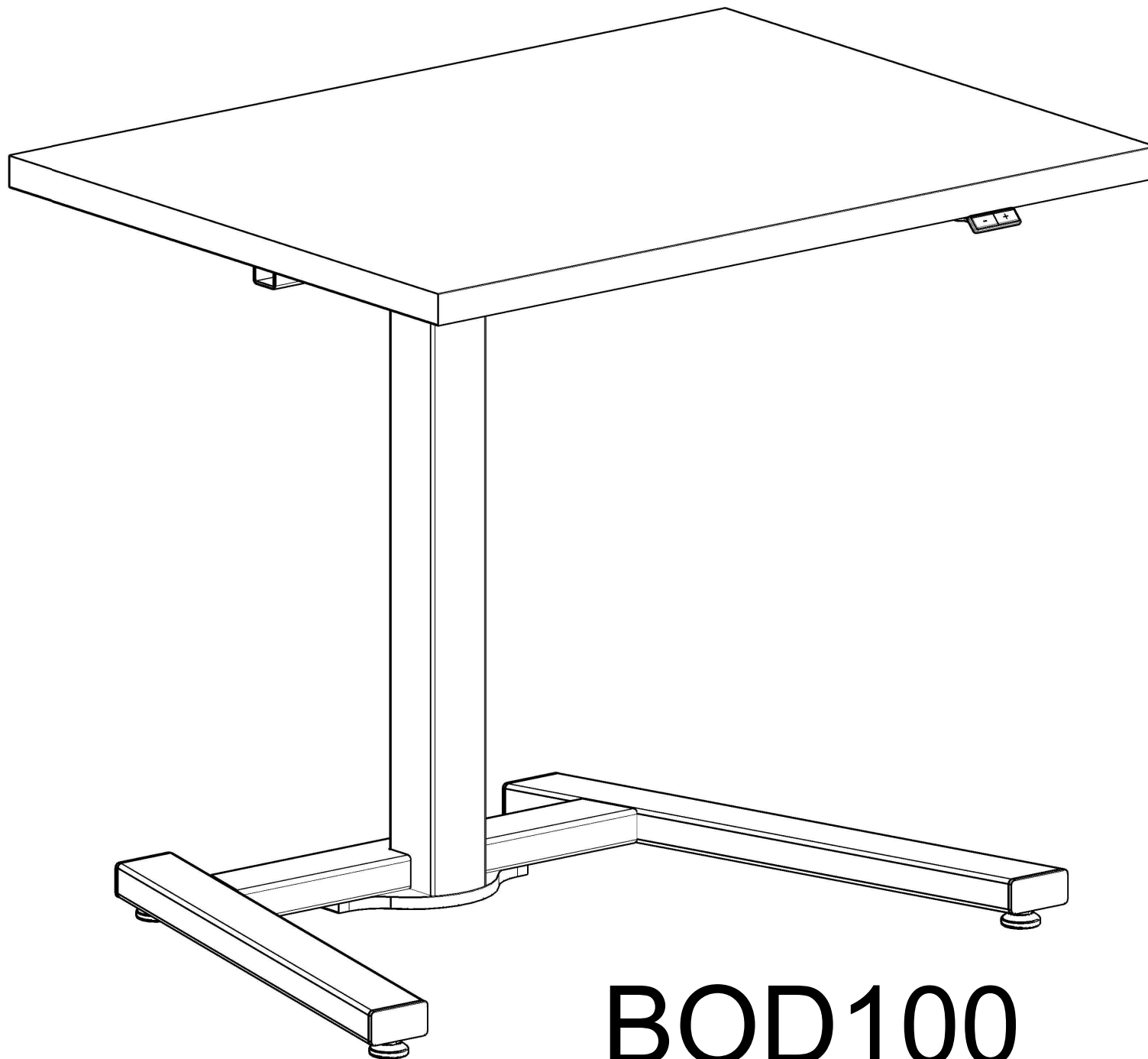
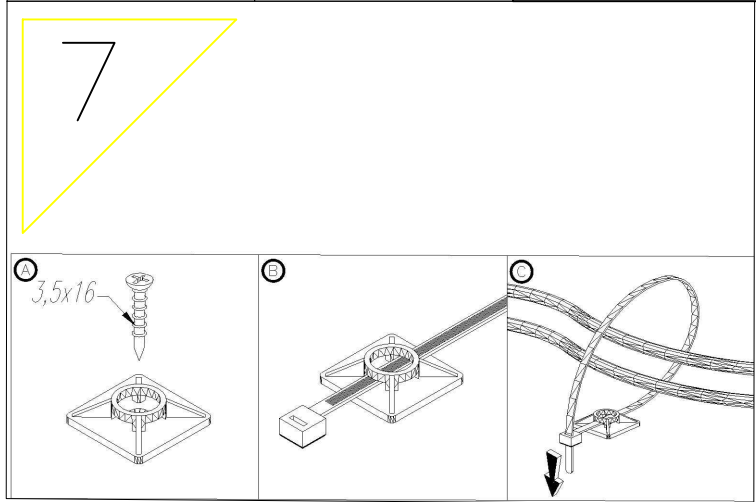
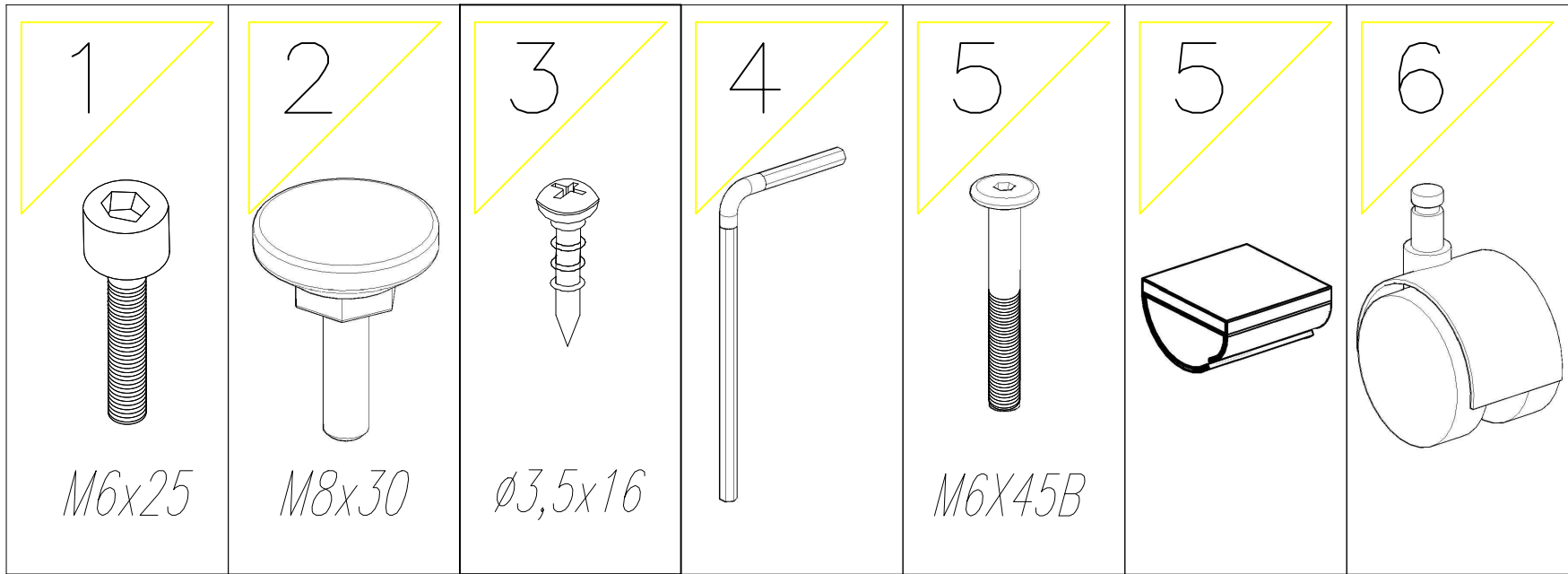
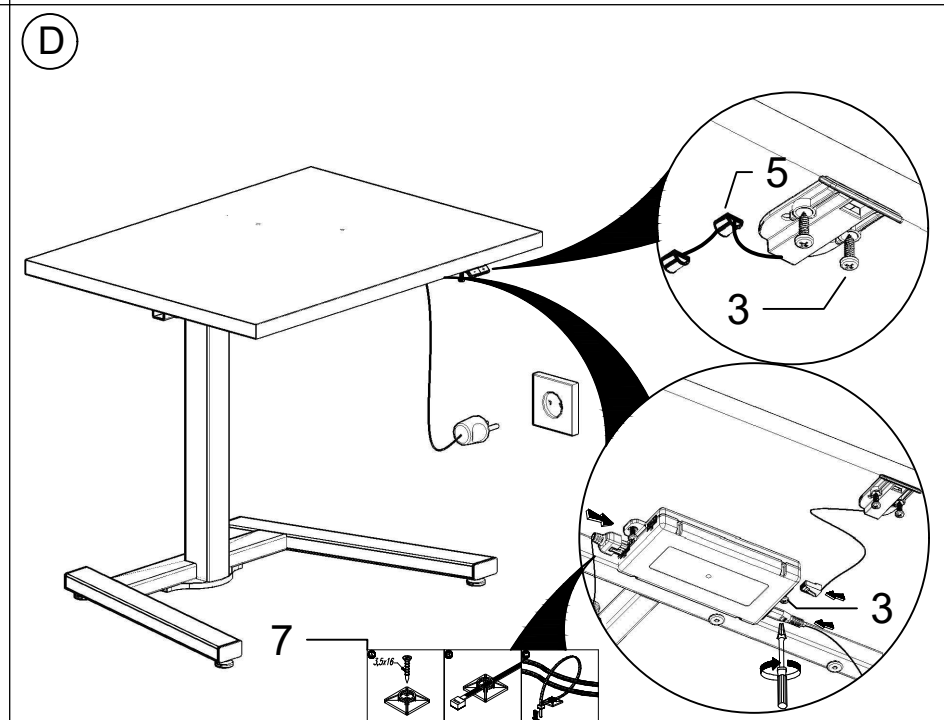
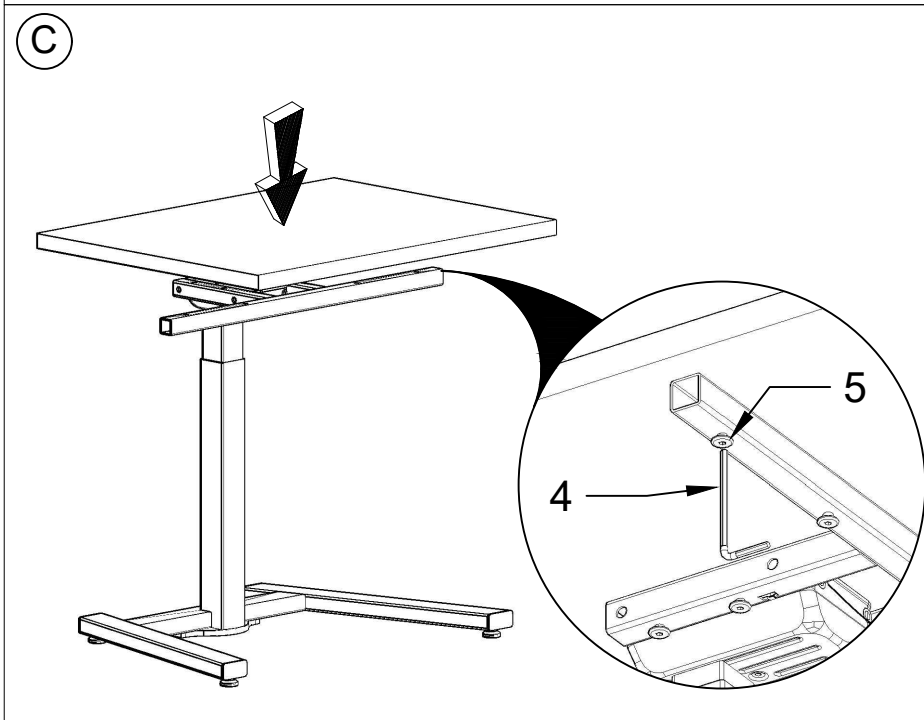
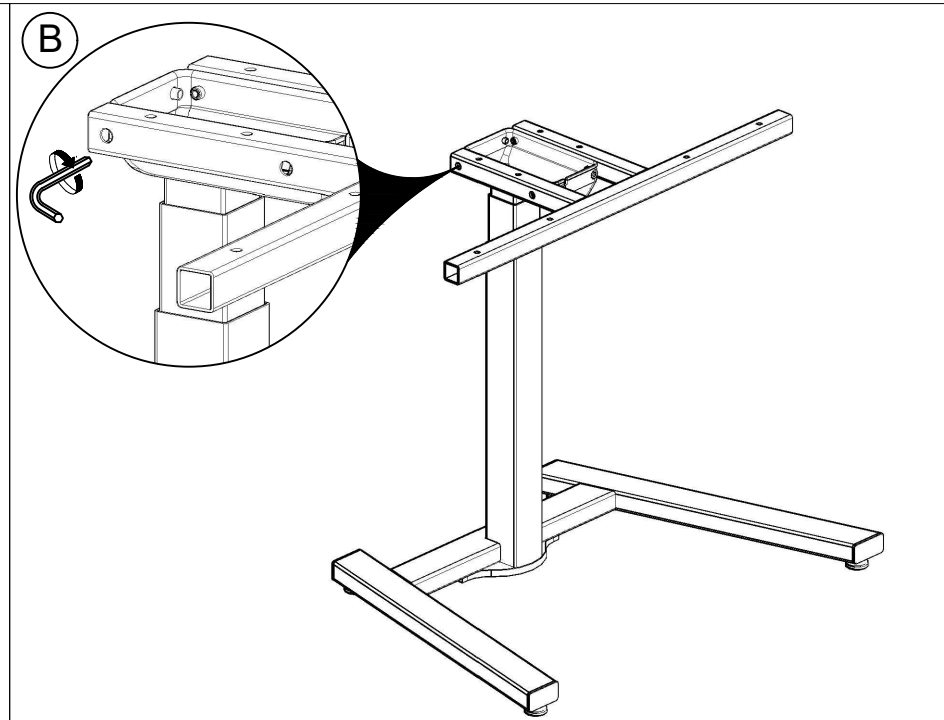
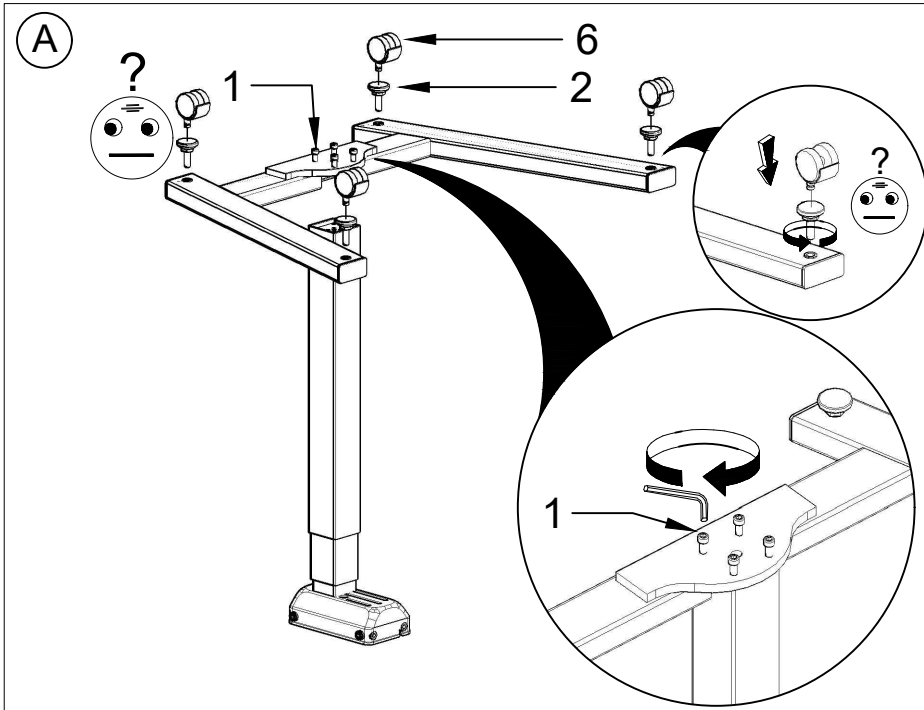


.mdd





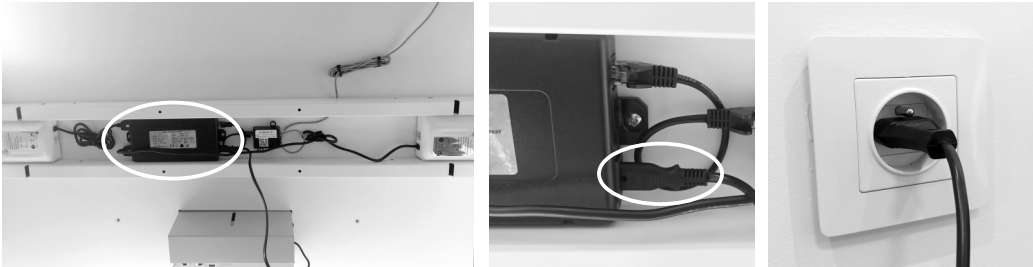
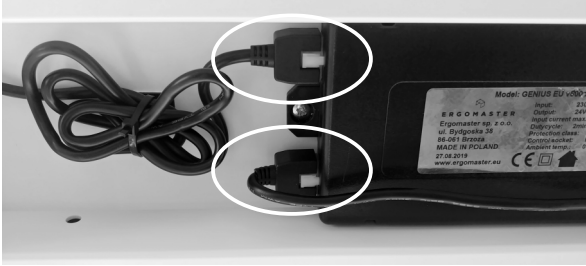

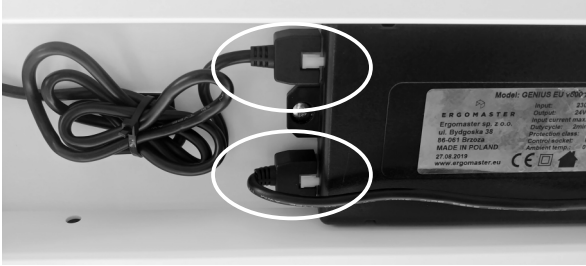
BOD100





Drogi Kliencie!

Jeśli zauważyłeś, że Twoje biurko nie funkcjonuje prawidłowo, prosimy o sprawdzenie poniższych rozwiązań:

L.p.	SYTUACJA	MOŻLIWE ROZWIĄZANIE
1	Biurko nie reaguje na przyciski	Sprawdź połączenie kabla zasilającego do sprawnej sieci oraz do sterownika.
2	Nie działa przycisk 	Przytrzymaj nieprzerwanie przycisk  do momentu obniżenia blatu do najniższej pozycji - nastąpi kalibracja nóg i zostanie przywrócona możliwość regulacji blatu w obu kierunkach.
3	Jedna noga przestała działać lub ma inną wysokość	<p>Należy ponownie przeprowadzić proces kalibracji. W tym celu:</p> <p>a) najpierw upewnij się że sterownik jest podłączony do zasilania</p>  <p>b) odłącz wtyczki kabli nóg od sterownika</p>  <p>c) odłącz kabel zasilający od sieci na 10 sekund</p> <p>d) podłącz ponownie kabel zasilający do sieci sprawdź jego podłączenie do sterownika</p>  <p>e) podłącz ponownie wtyczki kabli nóg od sterownika aż usłyszysz „klik” zaczepek wtyczki</p>  <p>f) skalibruj nogi zgodnie z punktem 2.</p>

L.p.	SYTUACJA	MOŻLIWE ROZWIĄZANIE
4	<p>Po naciśnięciu przycisku „+” lub „-” biurko zaczyna ruch, jednak samoczynnie zatrzymuje się i cofa o 4cm, na wyświetlaczu pojawia się komunikat LOWER/UPPER ANTICOLLISION</p>	<ol style="list-style-type: none"> 1. Nastąpiło uruchomienie systemu antykolizyjnego - w czasie ruchu blat zetknął się z przeszkodą – USUŃ PRZESZKODĘ 2. Nastąpiło uruchomienie systemu antykolizyjnego pomimo, że blat nie zetknął się z żadną przeszkodą. UPEWNIJ SIĘ, ŻE: <ol style="list-style-type: none"> a) biurko przebywało w temperaturze pokojowej przez co najmniej 1 godzinę b) całe biurko jest solidnie skręcone bez luzów na śrubach c) sterownik jest dobrze przymocowany - nie rusza się d) kabel zasilający jest przymocowany uchwytem do konstrukcji biurka, zgodnie z instrukcją, tak aby jego ciągnięcie nie powodowało ruchów sterownika e) biurko jest wypoziomowane i nie jest przeciążone f) w biurkach typu bench – Upewnij się, że opaska belki łączącej nogi, nie jest skręcona zbyt mocno (zbyt mocne skręcenie może powodować deformację nóg, uniemożliwiając płynny ruch kolumn wewnętrznych) <div style="text-align: center;">  </div> <p>g) przeprowadź na koniec kalibrację wg punktu 3.</p>
5	<p>Po wielokrotnej zmianie pozycji blatu (w krótkim czasie) biurko przestało działać</p>	<p>Sterownik ma zabezpieczenie przed przegrzaniem, które nie pozwala na dalszą pracę. Oczekaj 18 min na schłodzenie sterownika i silników. W biurkach z panelem sterującym Pro – czas chłodzenia widoczny jest na wyświetlaczu.</p>

Jeżeli żadne z przedstawionych rozwiązań nie przyniosło oczekiwanego rezultatu, należy skontaktować się z dystrybutorem przesyłając krótki film pokazujący zachowanie/ brak reakcji biurka na przyciskanie klawiszy „+” i „-”

W przypadku braku możliwości wykonania filmu należy wypełnić poniższe zgłoszenie z opisem sytuacji:

Sprawdzone zostały sugerowane rozwiązania problemu wg fabrycznej instrukcji, ale biurko nadal nie działa prawidłowo.

Akcja:	Opis zachowania biurka
Naciskanie przycisku „+”	...
Naciskanie przycisku „-”	...

Uproszczona procedura kalibracji

Sprawdź czy sterownik jest podłączony do zasilania a panel sterujący i nogi podłączone do sterownika.

Następnie:

Panel sterujący STANDARD:



1. Wciśnij jednocześnie i trzymaj **nieprzerwanie** przez 4 sekundy oba przyciski



2. Po tej czynności klawisz **+** pozostaje nieaktywny
3. Następnie przyciskiem **-** opuść biurko w dół do najniższej pozycji obu kolumn
4. Po tej czynności klawisz **+** będzie aktywny



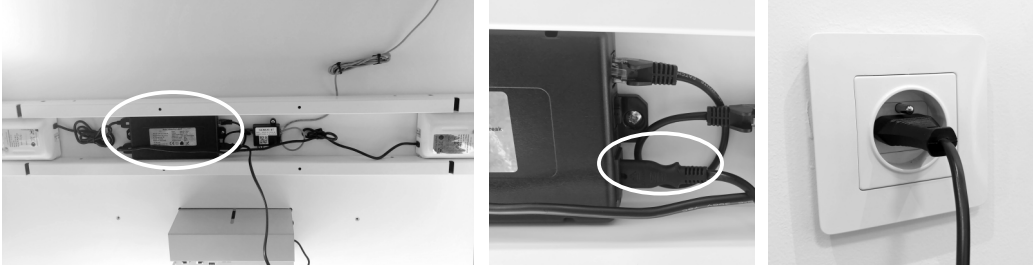


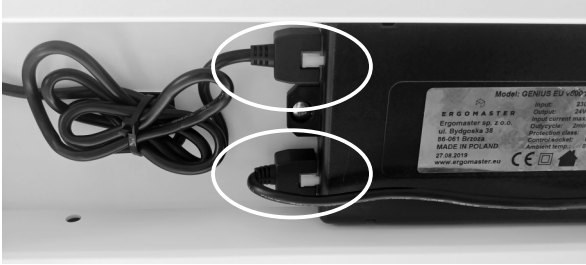
Panel sterujący PRO:

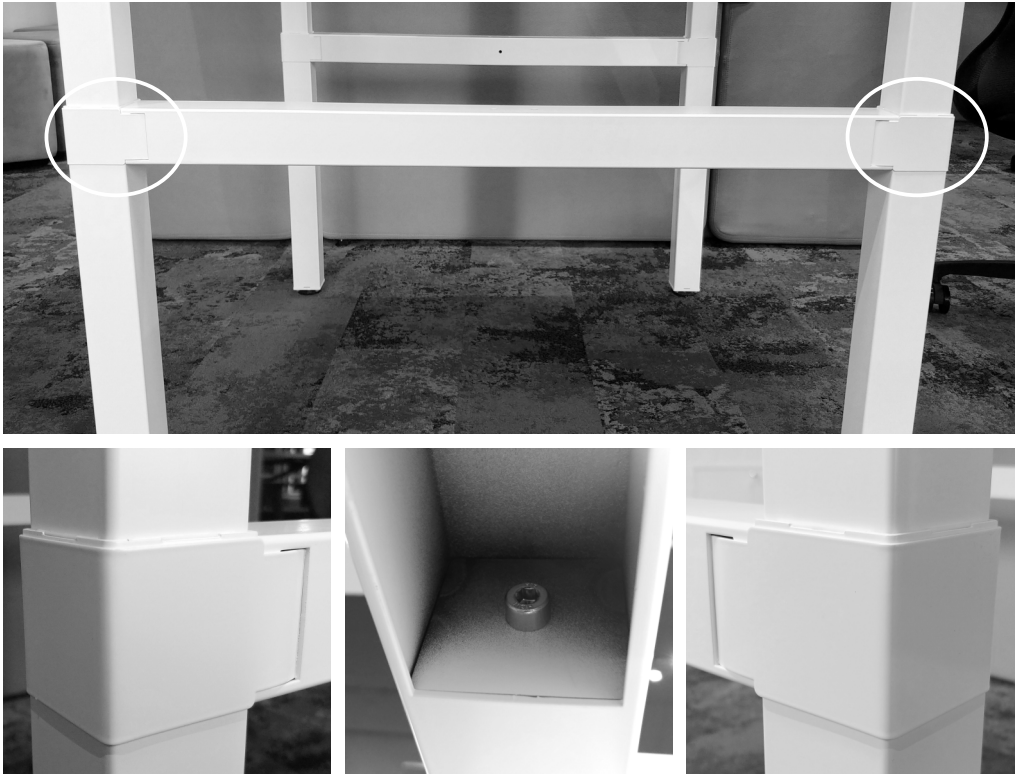


1. Wciśnij jednocześnie i i trzymaj **nieprzerwanie** przez 4 sekundy wszystkie 3 przyciski **S** **+** **-**
2. Po tej czynności klawisz **+** pozostaje nieaktywny
3. Następnie przyciskiem **-** opuść biurko w dół do najniższej pozycji obu kolumn
4. Po tej czynności klawisz **+** będzie aktywny

Dear Customer!

If you noticed that your desk is not working properly, please check the following solutions:

L.p.	ISSUE	POSSIBLE SOLUTION
1	The desk does not respond while pressing the buttons	Check the power cable connection. Check if it is connected to a working network and the controller.
2	<p>The  button does not work</p>	Hold the  button continuously until the worktop is lowered to the lowest position - legs will be calibrated and worktop adjustment will be restored in both directions.
3	One of the legs has stopped working or has a different height	<p>The calibration process must be performed again. In order to do that:</p> <p>a) make sure the controller is connected to the power supply</p>  <p>b) disconnect the leg cable plugs from the controller</p>  <p>c) unplug the power cord for 10 seconds</p> <p>d) reconnect the power cord to the network and check if it is connected to the controller</p>  <p>e) reconnect the leg cable plugs to the controller until you hear a "click" on the plug latch</p>  <p>f) calibrate the legs according to the solution no 2.</p>

L.p.	ISSUE	POSSIBLE SOLUTION
4	<p>After pressing the "+" or "-" button, the desk starts moving, but automatically stops and reverses by 4cm, the message LOWER / UPPER ANTICOLLISION appears on the display</p>	<p>1. The anti-collision system has been activated - during movement the worktop has encountered an obstacle - REMOVE THE OBSTACLE</p> <p>2. The anti-collision system has been activated despite the fact that the worktop has not encountered any obstacle. MAKE SURE THAT:</p> <ul style="list-style-type: none"> a) the desk has been at room temperature for at least 1 hour b) the entire desk is solidly bolted together without loose screws c) the control unit is well mounted - it does not move d) the power cable is attached to the desk structure via bracket, according to the manual, so that pulling it does not cause the controller to move e) the desk is levelled and not overloaded f) in bench-type desks - Make sure that the beam clamp connecting the legs is not screwed too tight (screwing the beam clamp too tight may cause deformation of the legs, preventing smooth movement of the internal columns) <div style="text-align: center;">  </div> <p>g) finally calibrate according to the solution no 3.</p>
5	<p>After repeatedly changing the worktop position (in a short time) the desk stopped working</p>	<p>The controller has overheating protection, which prevents further operation. Wait 18 minutes for the controller and engines to cool down.</p> <p>In desks with the PRO control panel - the cooling time is shown on the display.</p>

If none of the presented solutions brought the expected result, please contact the distributor by sending a short video showing the reaction/lack of reaction of the desk to pressing the "+" and "-" buttons

If it is not possible to make a video, complete the following form with a description of the situation:

Suggested solutions to the problem have been checked according to the factory manuals, but the desk is still not working properly.	
Action:	Description of desk reaction
Pressing the "+" button	...
Pressing the "-" button	...

Simplified calibration procedure

Check if the controller is connected to the power supply and the control panel and legs are connected to the controller.




Subsequently:

STANDARD control panel:







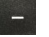

1. Press simultaneously and hold both buttons continuously for 4 seconds



2. After this action, the  button remains inactive
3. Subsequently using the  button, lower the desk down to the lowest position of both columns
4. After that action, the  button will be active



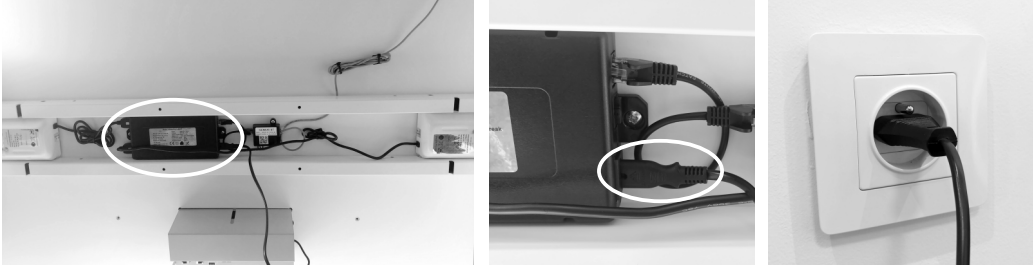
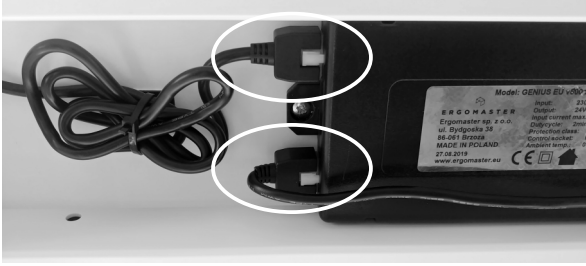
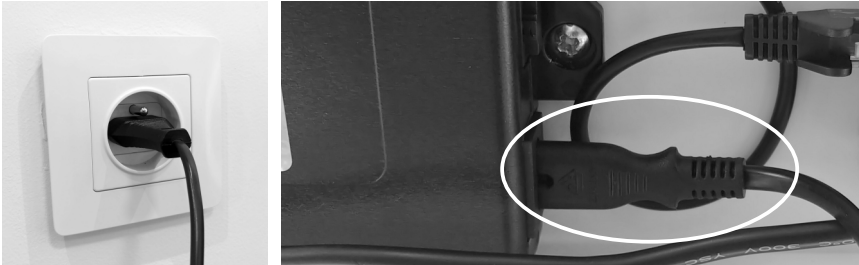
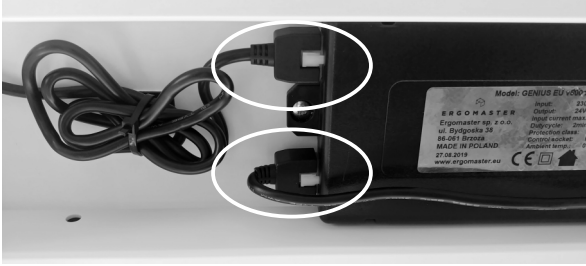
PRO control panel:

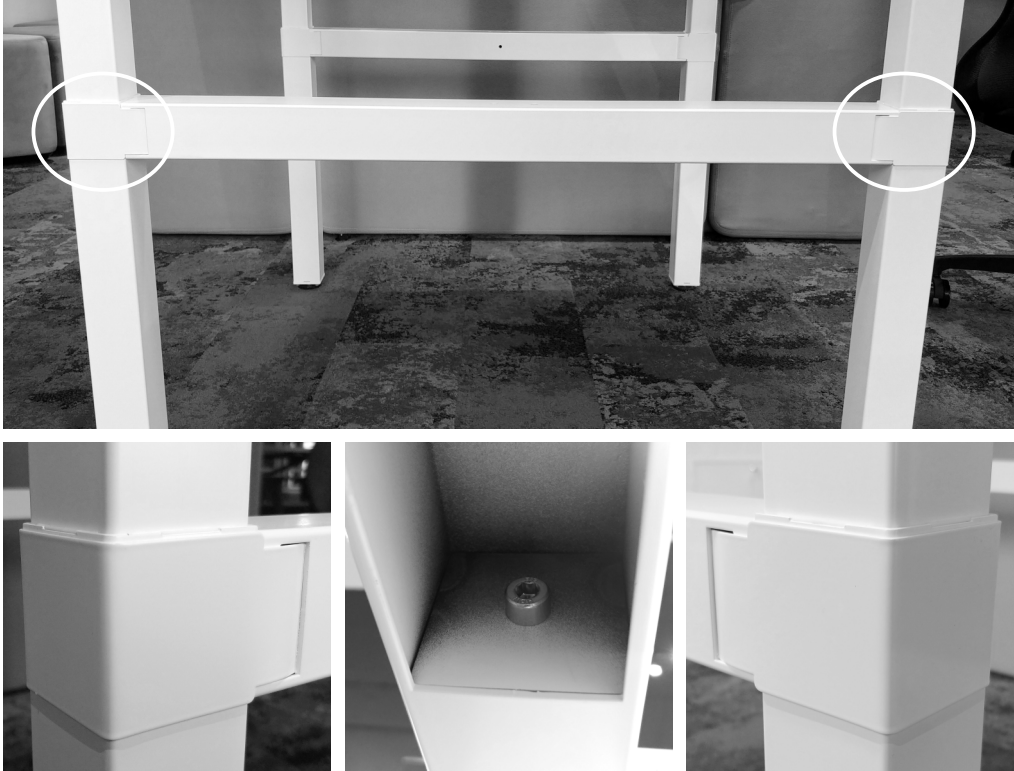


1. Press simultaneously and hold all 3 buttons (  ) continuously for 4 seconds
2. After this action, the  button remains inactive
3. Subsequently using the  button, lower the desk down to the lowest position of both columns
4. After that action, the  button will be active

Sehr geehrter Kunde!

Wenn Sie bemerkt haben, dass Ihr Schreibtisch nicht richtig funktioniert, prüfen Sie bitte Folgendes:

L.p.	PROBLEM	MÖGLICHE LÖSUNG
1	Schreibtisch reagiert auf die Tasten nicht	Überprüfen Sie den Anschluss des Netzkabels an Netzwerk und an Steuerung.
2	Die Taste  funktioniert nicht	Halten Sie die Taste  gedrückt, bis die Tischplatte in die niedrigste Position abgesenkt ist. Die Beine werden kalibriert und die Tischplattenverstellung wird in beide Richtungen wiederhergestellt.
3	Ein Bein funktioniert nicht mehr oder hat eine andere Höhe	<p>Der Kalibrierungsverlauf sollte erneut durchgeführt werden. Zu diesem Zweck:</p> <p>a) vergewissern Sie sich zuerst, dass die Steuerung an die Stromversorgung angeschlossen ist</p>  <p>b) schalten Sie die Kabelstecker der Beine von der Steuerung aus</p>  <p>c) schalten Sie das Netzkabel für 10 Sekunden lang vom Netz aus</p> <p>d) schließen Sie das Netzkabel an das Stromnetz an und überprüfen Sie die Verbindung mit der Steuerung</p>  <p>e) schließen Sie die Kabelstecker der Beine von der Steuerung an, bis Sie das Klicken des Steckerhakens hören</p>  <p>f) kalibrieren Sie die Beine gemäß Punkt 2.</p>

L.p.	PROBLEM	MÖGLICHE LÖSUNG
4	<p>Nach dem Drücken der Taste "+" oder "-" beginnt der Tisch sich zu bewegen, stoppt jedoch automatisch und rückt um 4 cm zurück. Auf dem Display zeigt sich die Meldung: LOWER/UPPER ANTICOLLISION</p>	<ol style="list-style-type: none"> 1. Das Antikollisionssystem wurde aktiviert - während der Bewegung ist die Arbeitsplatte auf ein Hindernis gestoßen - HINDERNIS ENTFERNEN 2. Das Antikollisionssystem wurde aktiviert, obwohl die Arbeitsplatte auf kein Hindernis gestoßen ist. VERGEWISSERN SIE SICH, DASS: <ol style="list-style-type: none"> a) sich der Schreibtisch mindestens eine Stunde bei Raumtemperatur befunden hat b) der ganze Schreibtisch richtig montiert wurde, gut verdreht ist, ohne dass sich die Schrauben lockern c) die Steuerung richtig befestigt wurde und sich nicht bewegt d) das Stromkabel mit einer Halterung befestigt an den Schreibtisch ist, (gemäß den Anweisungen), so dass das Ziehen des Kabels keine Bewegungen der Steuerung verursacht e) der Schreibtisch waagrecht ausgerichtet und nicht überlastet ist f) in Bench-Schreibtischen - vergewissern Sie sich, dass die Traversen, die die Beine verbinden, nicht zu stark verdreht sind (zu starkes Verdrehen kann zu einer Verformung der Beine führen und eine reibungslose Bewegung der inneren Säulen verhindern). <div style="text-align: center;">  </div> <p>g) Führen Sie eine Kalibrierung nach Punkt 3. durch.</p>
5	<p>Nachdem die Position der Tischplatte mehrmals (in kurzer Zeit) gewechselt wurde, funktioniert der Schreibtisch nicht mehr</p>	<p>Die Steuerung verfügt über einen Überhitzungsschutz, der weitere Arbeit verhindert. Warten Sie 18 Minuten, bis die Steuerung und die Motoren abkühlen. Bei Schreibtischen mit Pro-Steuerungspanel wird die Abkühlzeit auf dem Display angezeigt.</p>

Wenn keine der vorgestellten Lösungen das Problem gelöst hat,
wenden Sie sich bitte an den Händler/Verkaufspartner,
indem Sie einen kurzen Film senden, wo das Funktionieren / keine Reaktion für
das Drücken der Tasten "+" und "-" dargestellt wurde.

Falls Sie keinen Film drehen können,
senden Sie uns bitte die folgende Anmeldung mit der Problembeschreibung:

Lösungsvorschläge der Probleme wurden gemäß den Anweisungen des Herstellers
getestet, der Schreibtisch funktioniert jedoch immer noch nicht ordnungsgemäß

Problem:	Beschreibung des Schreibtischverhaltens
Drücken "+"	...
Drücken "-"	...

Vereinfachter Kalibrierungsverlauf

Prüfen Sie, ob die Steuerung an die Stromversorgung angeschlossen ist und das Bedienfeld und die
Beine mit der Steuerung verbunden sind.

Dann:

STANDARD-Steuerung:



1. Halten Sie zwei Tasten gleichzeitig 4 Sekunden lang gedrückt



2. Nach diesem Vorgang bleibt die Taste **+** inaktiv
3. Mit der Taste **-** senken Sie den Schreibtisch auf die niedrigste Position beider Säulen
4. Nach diesem Vorgang ist die Taste **+** aktiv


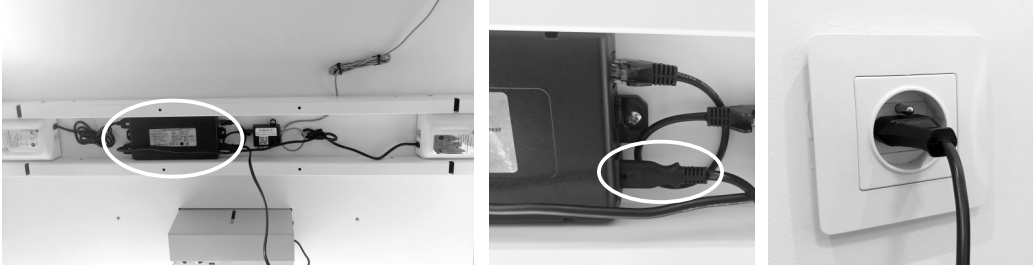
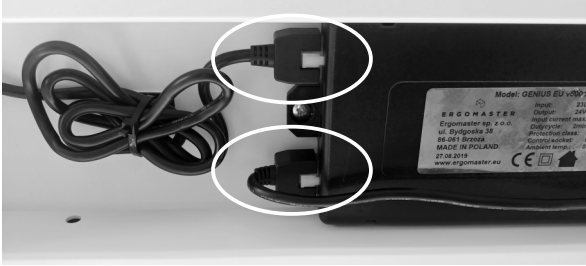

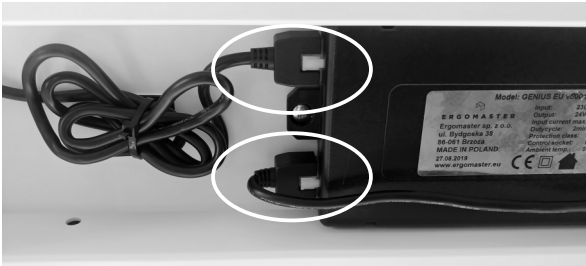
Panel sterujący PRO:



1. Halten Sie drei Tasten gleichzeitig 4 Sekunden lang gedrückt: **S + -**
2. Nach diesem Vorgang bleibt die Taste **+** inaktiv
3. Mit der Taste **-** senken Sie den Schreibtisch auf die niedrigste Position beider Säulen
4. Nach diesem Vorgang ist die Taste **+** aktiv

Cher client,

Si vous avez remarqué que votre bureau ne fonctionne pas correctement, veuillez vérifier les solutions suivantes

N°	PROBLEME	SOLUTION POSSIBLE
1	Le bureau ne répond pas lorsque l'on appuie sur les boutons	Vérifier que le câble d'alimentation soit bien connecté à une prise secteur en service, et la connexion du câble au panneau de contrôle.
2	Le bouton  enfoncé jusqu'à ce que le plan de travail soit abaissé à la position la plus basse - les piètements seront calibrées et la fonction de réglage du plan de travail sera restaurée dans les deux directions.	
3	Un des pieds a cessé de fonctionner ou est à une hauteur différente	<p>Le processus d'étalonnage doit être effectué à nouveau. Pour ce faire :</p> <p>a) s'assurer que le panneau de contrôle est connecté à l'alimentation</p>  <p>b) débrancher les fiches de câble qui alimentent les pieds du panneau de contrôle</p>  <p>c) débrancher le cordon d'alimentation pendant 10 secondes</p> <p>d) reconnecter le cordon d'alimentation au secteur et vérifier s'il est connecté au panneau de contrôle</p>  <p>e) reconnecter les fiches de câble des piètements au panneau de contrôle, un "clic" se fait entendre</p>  <p>f) calibrer les piètements en suivant la solution no 2.</p>

N°	PROBLEME	SOLUTION POSSIBLE
4	<p>Après avoir appuyé sur le bouton « + » ou « - », le bureau commence à bouger, mais s'arrête et s'inverse automatiquement de 4 cm, le message LOWER / UPPER ANTICOLLISION apparaît sur l'écran</p>	<p>1. Le système anti-collision s'est activé - pendant le mouvement le plan de travail a rencontré un obstacle - ENLEVER L'OBSTACLE</p> <p>2. Le système anticollision a été activé malgré le fait que le plan de travail n'a rencontré aucun obstacle. ASSUREZ-VOUS QUE :</p> <ul style="list-style-type: none"> a) le bureau est à température ambiante depuis au moins 1 heure b) l'ensemble du bureau est solidement boulonné et sans vis desserrées c) le panneau de contrôle est bien monté - il ne bouge pas d) le câble d'alimentation est fixé à la structure du bureau, comme indiqué dans le manuel de montage, de sorte que le mouvement ne le tire pas et provoque un déplacement du panneau de contrôle e) le bureau est de niveau et n'est pas surchargé f) dans le cas des bureaux de type bench - Assurez-vous que les pinces du barreau reliant les piètements ne soient pas vissées trop serrées (cela peut entraîner une déformation des piètements, et empêche le mouvement fluide des colonnes internes) <div style="text-align: center;">   </div> <p>g) enfin calibrer selon la solution no 3.</p>
5	<p>Après avoir changé à plusieurs reprises la position du plan de travail (en peu de temps), le bureau a cessé de fonctionner</p>	<p>Le boîtier du panneau de contrôle est équipé d'une protection contre la surchauffe, stoppant la poursuite du fonctionnement. Attendre 18 minutes pour que le boîtier et les moteurs refroidissent. Pour les bureaux avec le panneau de commande PRO - le temps de refroidissement est affiché sur l'écran.</p>

Si aucune des solutions proposées n'a apporté de résultat, contacter le distributeur.

Envoyer une courte vidéo montrant la réaction ou le manque de réaction du bureau lors de l'utilisation des boutons « + » et « - »

S'il n'est pas possible de faire une vidéo,
remplir le formulaire suivant avec une description de la situation :

Les solutions suggérées au problème ont été vérifiées selon les manuels d'usine, mais le bureau ne fonctionne toujours pas correctement.	
Action :	Description de la réaction du bureau
Appuyer sur le bouton « + »	...
Appuyer sur le bouton « - »	...

Procédure d'étalonnage simplifiée

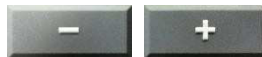
Vérifiez si le boîtier du panneau de contrôle est connecté à l'alimentation électrique et aux pieds du bureau.

Ensuite :

Panneau de contrôle STANDARD :



1. Appuyer simultanément et maintenir les deux boutons en continu pendant 4 secondes i



2. Après cette action, le bouton **+** reste inactif
3. Par la suite en utilisant le bouton **-**, régler le bureau à la position la plus basse des deux colonnes de piètement
4. Après cette action, le bouton **+** sera actif

Panneau de contrôle PRO :



1. Appuyez simultanément et maintenez les 3 boutons (**S** **+** **-**) en continu pendant 4 secondes
2. Après cette action, le bouton **+** reste inactif
3. Par la suite en utilisant le bouton **-** régler le bureau à la position la plus basse des deux colonnes de piètement
4. Après cette action, le bouton **+** sera actif

**PANEL OKRĄGŁY Z PAMIĘCIĄ WYSOKOŚCI/ROUND PANEL WITH MEMORY/
PANNEAU ROND AVEC MÉMOIRE DE HAUTEUR/RUNDES BEDIENFELD MIT MEMORY**

**DOKUMENT PRZEZNACZONY DLA UŻYTKOWNIKA KOŃCOWEGO - NIE WYRZUCAĆ!
IMPORTANT INFORMATION FOR THE END USER - DO NOT DISCARD!
INFORMATION IMPORTANTE DESTINÉE À L'UTILISATEUR FINAL - NE PAS JETER !
DAS DOKUMENT IST FÜR DEN ENDBENUTZER BESTIMMT - NICHT WEGWERFEN!**

przyciski/buttons/ boutons/Tasten				czas trzymania/pressing time/ temps de pression/Haltezeit	działanie/action/action/Funktion
S	M	^	v		
		*			ruch w górę going up monter Bewegung nach oben
			*		ruch w dół going down descendre Bewegung nach unten
PAMIĘĆ WYSOKOŚCI/HEIGHT MEMORY/MÉMORISATION DE LA HAUTEUR/ HÖHENSPEICHER					
*					NACISNAĆ ABY URUCHOMIĆ PROCEDURĘ ZAPAMIĘTYWANIA WYSOKOŚCI PRESS TO START THE HEIGHT MEMORISING PROCEDURE PRESSER START POUR COMMENCER LA MÉMORISATION DRÜCKEN, UM DIE HÖHENSPEICHERUNG ZU STARTEN
	*				MOŻNA OPUŚCIĆ PROCEDURĘ BEZ ZAPAMIĘTYWANIA (OPCJA) YOU CAN EXIT THE PROCEDURE WITHOUT SAVING (OPTION) VOUS POUVEZ QUITTER LA PROCÉDURE SANS SAUVEGARDER (OPTION) MAN KANN DAS VERFAHREN VERLASSEN, OHNE ZU SPEICHERN (OPTION)
		*	*		WYBRAĆ POZYCJĘ PAMIĘCI PRZESUWAJĄC KURSOR SELECT THE MEMORY POSITION BY MOVING THE CURSOR SÉLECTIONNER LA POSITION À MÉMORISER AVEC LES BOUTONS GESPEICHERTE POSITION DURCH BEWEGEN DES CURSORS AUSWÄHLEN
*					POTWIERDZIĆ WYBÓR POZYCJI PAMIĘCI CONFIRM SELECTION OF THE MEMORY POSITION CONFIRMER ET MÉMORISER LA POSITION SÉLECTIONNÉE DIE AUSWAHL DER SPEICHERPOSITION BESTÄTIGEN
RĘCZNA REINICJALIZACJA/KALIBRACJA/USTAWIENIA FABRYCZNE MANUAL REINITIALIZING/CALIBRATION/FACTORY SETTINGS RÉINITIALISATION MANUELLE/CALIBRAGE/RÉGLAGE D'USINE MANUELLE ÜBERPRÜFUNG/KALIBRIERUNG/WERKSEINSTELLUNGEN					
METODA 1: METHOD 1: MÉTHODE 1 : METHODE 1:					
*		*	*	min 4 sek min 4 sec 4 secondes minimum mind. 4 Sek.	następnie NACISNAĆ [-], ABY RESETOWAĆ then PRESS [-] TO RESET puis presser [-] pour réinitialiser Dann drücken [-] um neu zu starten
METODA 2: METHOD 2: MÉTHODE 2 : METHODE 2:					
	*				NACISNAĆ ABY WYWOŁAĆ FUNKCJĘ OBSŁUGI PAMIĘCI PRESS TO CALL THE MEMORY OPERATION FUNCTION PRESSER : POUR OUVRIR LA FONCTION D'OPÉRATION DE MÉMOIRE DRÜCKEN, UM DIE SPEICHERFUNKTION AUFZURUFEN
*					NACISNAĆ ABY WYWOŁAĆ FUNKCJĘ EDYTOWANE W PANELU [MENU] PRESS TO CALL THE EDITION IN THE PANEL FUNCTION [MENU] PRESSER : POUR RENTRER DANS LE PANNEAU D'ÉDITION DES FONCTIONS [MENU] DRÜCKEN, UM DIE IM BEDIENFELD BEARBEITETE FUNKTION AUFZURUFEN [MENU]

		*	*	WYSZUKAĆ FUNKCJĘ KALIBRACJI [RESET] FIND THE CALIBRATION FUNCTION [RESET] TROUVER LA FONCTION DE CALLIBRAGE [RESET] KALIBRIERFUNKTION SUCHEN [RESET]
*				POTWIERDZIĆ WYBÓR – URZĄDZENIE POPROSI O RESETOWANIE WYSOKOŚCI: CONFIRM SELECTION – THE DEVICE WILL ASK TO RESET THE HEIGHT: CONFIRMER LA SÉLECTION – L'APPAREIL DEMANDERA DE RÉINITIALISER LA HAUTEUR : DIE AUSWAHL BESTÄTIGEN – DAS GERÄT WIRD AUFFORDERN, DIE HÖHE ZURÜCKZUSETZEN: następnie NACISNAĆ [-], ABY RESETOWAĆ then PRESS [-] TO RESET puis presser [-] pour réinitialiser Dann drücken [-] um neu zu starten
USTAWIENIA CZUŁOŚCI ANTYKOLIZJI/ANTI-COLLISION SENSIVITY SETTING/ RÉGLAGE DES PARAMÈTRES ANTI-COLLISION/EINSTELLEN DER EMPFINDLICHKEIT VON ANTI-KOLLISION				
	*			NACISNAĆ ABY WYWOŁAĆ FUNKCJĘ OBSŁUGI PAMIĘCI PRESS TO CALL THE MEMORY OPERATION FUNCTION PRESSER : POUR OUVRIR LA FONCTION D'OPÉRATION DE MÉMOIRE DRÜCKEN, UM DIE SPEICHERFUNKTION AUFZURUFEN
*				NACISNAĆ ABY WYWOŁAĆ FUNKCJĘ EDYTOWANIE W PANELU [MENU] PRESS TO CALL THE EDITION IN PANEL FUNCTION [MENU] PRESSER : POUR RENTRER DANS LE PANNEAU D'ÉDITION DES FONCTIONS [MENU] DRÜCKEN, UM DIE IM BEDIENFELD BEARBEITETE FUNKTION AUFZURUFEN [MENU]
		*	*	WYSZUKAĆ FUNKCJĘ USTAWIENIA ANTYKOLIZJI [ANTICOL] FIND THE ANTI-COLLISION SETTINGS [ANTICOL] TROUVER LA FONCTION ANTI-COLLISION [ANTICOL] EINSTELLUNGEN DER ANTI-KOLLISIONSFUNKTION SUCHEN
*				POTWIERDZIĆ WYBÓR CONFIRM SELECTION CONFIRMER LA SÉLECTION DIE AUSWAHL BESTÄTIGEN
		*	*	WYBRAĆ POZIOM JAKI MA BYĆ USTAWIONY SELECT THE LEVEL TO BE SET SÉLECTIONNER LE NIVEAU À ENREGISTRER DIE EINZUSTELLENDEN STUFE AUSWÄHLEN
*				POTWIERDZIĆ WYBÓR CONFIRM SELECTION CONFIRMER LA SÉLECTION DIE AUSWAHL BESTÄTIGEN
	*			MOŻNA OPUŚCIĆ PROCEDURĘ BEZ ZAPAMIĘTYWANIA (OPCJA) YOU CAN EXIT THE PROCEDURE WITHOUT SAVING (OPTION) VOUS POUVEZ QUITTER LA PROCÉDURE SANS SAUVEGARDER (OPTION) MAN KANN DAS VERFAHREN VERLASSEN, OHNE ZU SPEICHERN (OPTION)
ZMIANA JEDNOSTEK POMIAROWYCH/CHANGING MEASUREMENTS UNITS/ MODIFICATION DES UNITÉS DE MESURE/ÄNDERUNG DER MAßEINHEITEN				
	*			NACISNAĆ ABY WYWOŁAĆ FUNKCJĘ OBSŁUGI PAMIĘCI PRESS TO CALL THE MEMORY OPERATION FUNCTION PRESSER : POUR OUVRIR LA FONCTION D'OPÉRATION DE MÉMOIRE DRÜCKEN, UM DIE SPEICHERFUNKTION AUFZURUFEN
*				NACISNAĆ ABY WYWOŁAĆ FUNKCJĘ EDYTOWANIE W PANELU [MENU] PRESS TO CALL THE EDITION IN PANEL FUNCTION [MENU] PRESSER : POUR RENTRER DANS LE PANNEAU D'ÉDITION DES FONCTIONS [MENU] DRÜCKEN, UM DIE IM BEDIENFELD BEARBEITETE FUNKTION AUFZURUFEN [MENU]
		*	*	WYSZUKAĆ FUNKCJĘ USTAWIENIA JEDNOSTKI [UNIT] FIND THE UNIT SETTINGS FUNCTION [UNIT] TROUVER LA FONCTION UNITÉ [UNIT] DIE FUNKTION EINHEITENEINSTELLUNGEN SUCHEN [UNIT]
*				POTWIERDZIĆ WYBÓR – JEDNOSTKI ZMIENIAJĄ SIĘ CYKLICZNIE [CENTIMETERS]/[INCHES] CONFIRM SELECTION – UNITS CHANGE PERIODICALLY [CENTIMETERS]/[INCHES] CONFIRMER LA SÉLECTION – LES UNITÉS CHANGENT PAR CYCLES [CENTIMÈTRES]/[POUCES] AUSWAHL BESTÄTIGEN – EINHEITEN ÄNDERN SICH ZYKLISCH [ZENTIMETER] / [ZOLL]
	*			MOŻNA OPUŚCIĆ PROCEDURĘ BEZ ZAPAMIĘTYWANIA (OPCJA) YOU CAN EXIT THE PROCEDURE WITHOUT SAVING (OPTION) VOUS POUVEZ QUITTER LA PROCÉDURE SANS SAUVEGARDER (OPTION) MAN KANN DAS VERFAHREN VERLASSEN, OHNE ZU SPEICHERN (OPTION)

USTAWIENIE ZAKRESU WYSOKOŚCI/TRAVEL LIMITS SETTINGS/ RÉGLAGE DES LIMITES DE HAUTEURS DE RÉGLAGE/ EINSTELLEN DES HÖHENBEREICHES

METODA 1:
METHOD 1:
MÉTHODE 1 :
METHODE 1:

*		*		min 4 sek min 4 sec 4 secondes minimum mind. 4 Sek.	minimalna wysokość current height saved as minimum travel limit enregistrée comme hauteur limite minimum maximale Höhe
*			*		maksymalna wysokość current height saved as maximum travel limit enregistrée comme hauteur limite maximum maximale Höhe

METODA 2: MINIMALNA WYSOKOŚĆ
METHOD 2: MINIMUM HEIGHT
MÉTHODE 2 : HAUTEUR MINIMUM
METHODE 2: MINIMALE HÖHE

	*			NACISNAĆ ABY WYWOŁAĆ FUNKCJĘ OBSŁUGI PAMIĘCI PRESS TO CALL THE MEMORY OPERATION FUNCTION PRESSER : POUR OUVRIR LA FONCTION D'OPÉRATION DE MÉMOIRE DRÜCKEN, UM DIE SPEICHERFUNKTION AUFZURUFEN
*				NACISNAĆ ABY WYWOŁAĆ FUNKCJĘ EDYTOWANIE W PANELU [MENU] PRESS TO CALL THE EDITION IN PANEL FUNCTION [MENU] PRESSER : POUR RENTRER DANS LE PANNEAU D'ÉDITION DES FONCTIONS [MENU] DRÜCKEN, UM DIE IM BEDIENFELD BEARBEITETE FUNKTION AUFZURUFEN [MENU]
		*	*	WYSZUKAĆ FUNKCJĘ USTAWIENIA MINIMALNEJ WYSOKOŚCI [SAVE AS MIN] FIND THE MINIMUM HEIGHT SETTING FUNCTION [SAVE AS MIN] TROUVER LA FONCTION DE RÉGLAGE DE LA HAUTEUR MINIMALE [ENREGISTER COMME MIN] DIE FUNKTION ZUM EINSTELLEN DER MINIMALEN HÖHE SUCHEN [SAVE AS MIN]
*				POTWIERDZIĆ WYBÓR CONFIRM SELECTION CONFIRMER LA SÉLECTION DIE AUSWAHL BESTÄTIGEN
	*			MOŻNA OPUŚCIĆ PROCEDURĘ BEZ ZAPAMIĘTYWANIA (OPCJA) YOU CAN EXIT THE PROCEDURE WITHOUT SAVING (OPTION) VOUS POUVEZ QUITTER LA PROCÉDURE SANS SAUVEGARDER (OPTION) MAN KANN DAS VERFAHREN VERLASSEN, OHNE ZU SPEICHERN (OPTION)

METODA 2: MAKSYMALNA WYSOKOŚĆ
METHOD 2: MAXIMUM HEIGHT
MÉTHODE 2 : HAUTEUR MAXIMUM
METHODE 2: MAXIMALE HÖHE

	*			NACISNAĆ ABY WYWOŁAĆ FUNKCJĘ OBSŁUGI PAMIĘCI PRESS TO CALL THE MEMORY OPERATION FUNCTION PRESSER : POUR OUVRIR LA FONCTION D'OPÉRATION DE MÉMOIRE DRÜCKEN, UM DIE SPEICHERFUNKTION AUFZURUFEN
*				NACISNAĆ ABY WYWOŁAĆ FUNKCJĘ EDYTOWANIE W PANELU [MENU] PRESS TO CALL THE EDITION IN PANEL FUNCTION [MENU] PRESSER : POUR RENTRER DANS LE PANNEAU D'ÉDITION DES FONCTIONS [MENU] DRÜCKEN, UM DIE IM BEDIENFELD BEARBEITETE FUNKTION AUFZURUFEN [MENU]
		*	*	WYSZUKAĆ FUNKCJĘ USTAWIENIA MAKSYMALNEJ WYSOKOŚCI [SAVE AS MAX] FIND THE MAXIMUM HEIGHT SETTING FUNCTION [SAVE AS MAX] TROUVER LA FONCTION DE RÉGLAGE DE LA HAUTEUR MAXIMALE [ENREGISTER COMME MAX] DIE FUNKTION ZUM EINSTELLEN DER MAXIMALEN HÖHE SUCHEN [SAVE AS MAX]
*				POTWIERDZIĆ WYBÓR CONFIRM SELECTION CONFIRMER LA SÉLECTION DIE AUSWAHL BESTÄTIGEN
	*			MOŻNA OPUŚCIĆ PROCEDURĘ BEZ ZAPAMIĘTYWANIA (OPCJA) YOU CAN EXIT THE PROCEDURE WITHOUT SAVING (OPTION) VOUS POUVEZ QUITTER LA PROCÉDURE SANS SAUVEGARDER (OPTION) MAN KANN DAS VERFAHREN VERLASSEN, OHNE ZU SPEICHERN (OPTION)