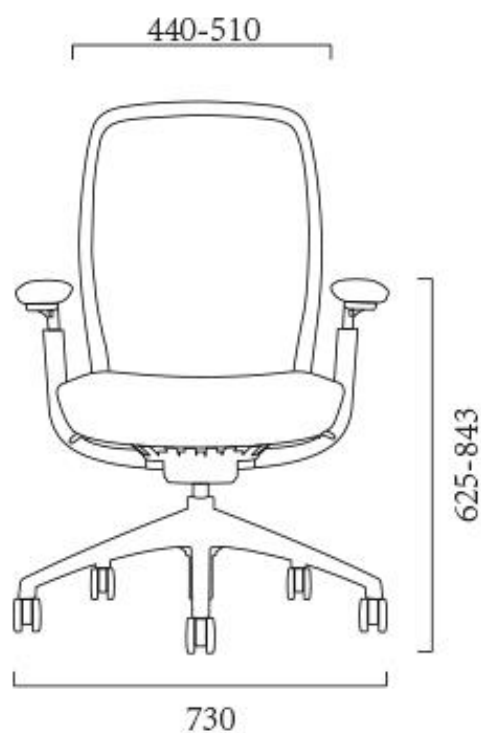
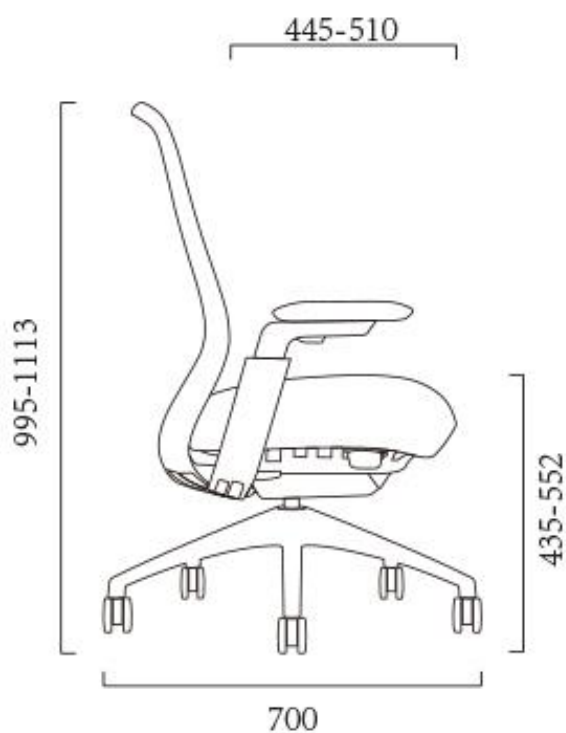


# Fiche technique \_\_\_\_\_ Iris



## SIEGE ERGONOMIQUE SYNCHRONE



## COMPOSANTS

### ➤ MECANISME

Mécanisme synchrone auto-régulé à commandes par câbles,  
Translation de l'assise,  
Réglable en hauteur par lift KGS.

### ➤ ACCOUDOIRS

Accoudoirs 4D avec manchettes soft touch.  
Inclinaison des accoudoirs synchronisée avec le dossier.

### ➤ BASE

Base nylon d.700mm.  
Roulettes d.60mm bandage souple PU.

### ➤ DOSSIER

Dossier résille premium gris anthracite.

### ➤ SOUTIEN LOMBAIRE

Soutien lombaire réglable en hauteur.

### ➤ ASSISE

Support d'assise intégrant un système d'amortissement multidirectionnel.  
Mousse injectée haute densité (70 kg/m3).  
Tapisserie tissu Gabriel Medley 60004 gris anthracite.

## OPTION

### ➤ APPUIE-TÊTE

Têtière garnie résille noire.  
Réglable en hauteur.



Poids : 16.5 kg

GARANTIE : 3 ANS.