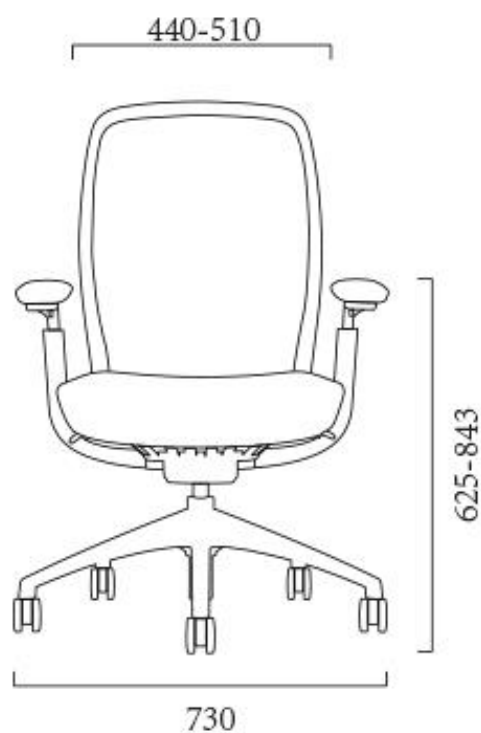
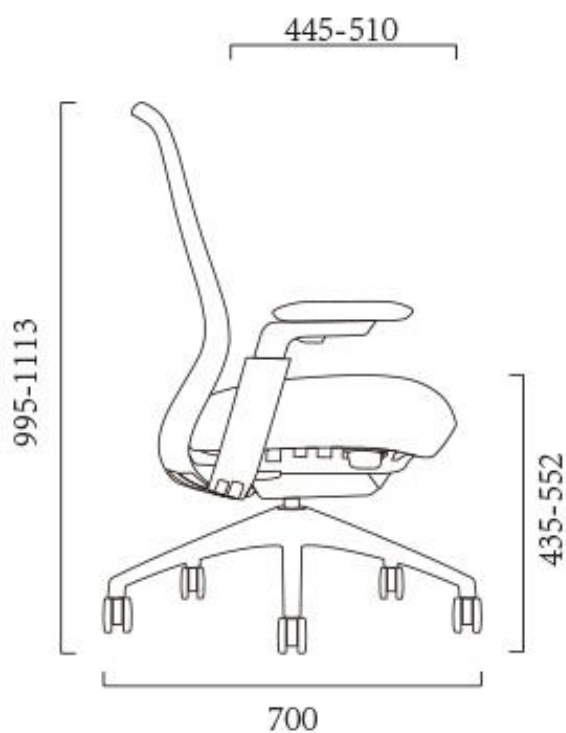


Fiche technique

Iris



SIEGE ERGONOMIQUE SYNCHRONE



COMPOSANTS

➤ MECANISME

Mécanisme synchrone auto-régulé à commandes par câbles,
Translation de l'assise,
Réglable en hauteur par lift KGS.

➤ ACCOUDOIRS

Accoudoirs 4D avec manchettes soft touch.
Inclinaison des accoudoirs synchronisée avec le dossier.

➤ BASE

Base nylon d.700mm.
Roulettes d.60mm bandage souple PU.

➤ DOSSIER

Dossier résille premium gris anthracite.

➤ SOUTIEN LOMBAIRE

Soutien lombaire réglable en hauteur.

➤ ASSISE

Support d'assise intégrant un système d'amortissement multidirectionnel.
Mousse injectée haute densité (70 kg/m³).
Tapisserie tissu Gabriel Medley 60999 gris anthracite ou 60004 gris

fabrics medley

Material	Polyester	100%
Weight	g/m.	510
Width	Cm	140
Abrasion resistance	Rubs martindale (EN ISO 12947 - 2)	75,000
Pilling	Scale 1-5, max. 5 - EN ISO 12945-2	4
Colour fastness to light	Scale 1-8, max. 8 - EN ISO 105-B02	5-7
Colour fastness to rubbing	Scale 1-5, max. 5 - EN ISO 105x12 (wet/dry)	4-5/4-5
Flammability	BS EN 1021 1&2 Cigarette and Match CA TB 117-2003 Önorm B 3825-B1-3800Q1 UK	pass

Fabric options subject to stock availability

Subject to changes and colour differences

Gabriel®



OPTION

➔ APPUIE-TÊTE

Têtière garnie résille noire.

Réglable en hauteur.

Poids : 16.5 kg



GARANTIE : 3 ANS.