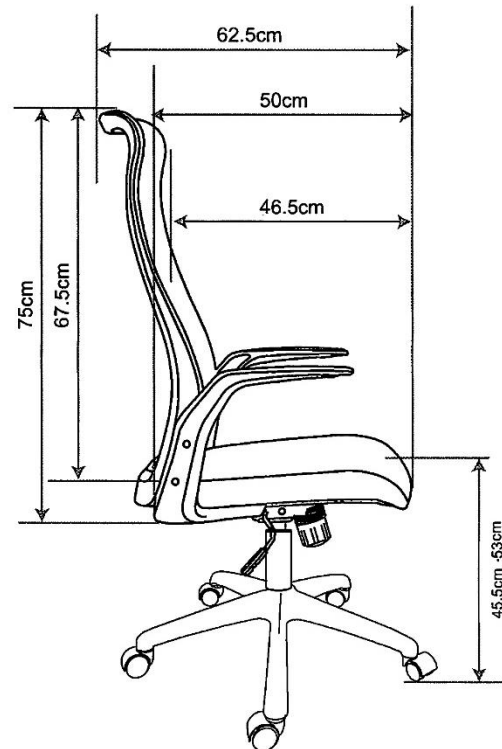
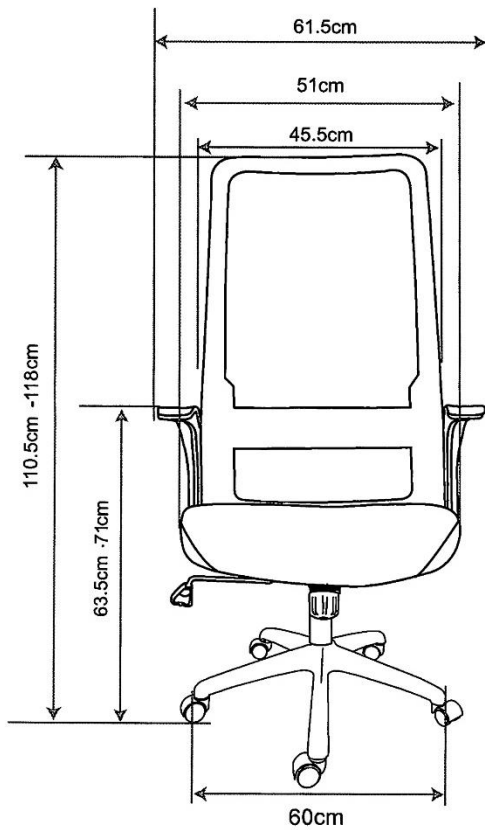


# Fiche technique \_\_\_\_\_ Book



## SIEGE BUREAUTIQUE BASCULANT



## COMPOSANTS

### ➤ MECANISME

Basculant avec tension réglable, blocable 1 position.

Réglage en hauteur par lift pneumatique.

### ➤ BASE

Base acier chromé Ø 600 mm.

Roulettes double-galets Ø 50 mm.

### ➤ DOSSIER

Dossier résille noire sur structure noire.

Soutien lombaire.

### ➤ ASSISE

Tissu noir.

Densité 30kgs / m3

### ➤ ACCOUDOIRS

Paire accoudoirs fixes.

Inclinaison des accoudoirs synchronisée avec le dossier.

Poids : 10,2 kgs

GARANTIE : 3 ANS.