

## FAUTEUIL BUREAUTIQUE



**Dossier :** Réglable en hauteur et en inclinaison.

**Assise :** Réglable en hauteur et en assiette.

**Piètement :** Giratoire sur roulettes.

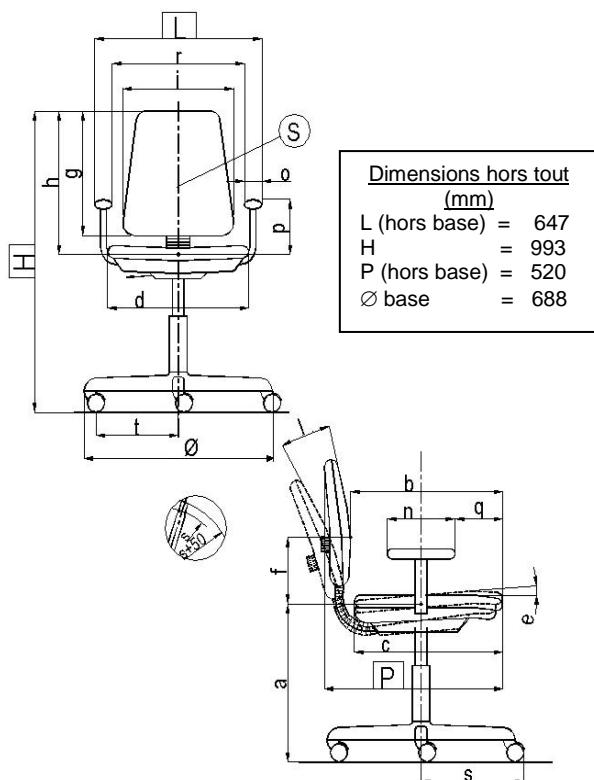
**Fabrication :** France

**Observations :** Réglage en hauteur du dossier par crémaillère automatique « up / down ».

### CONFORMITE A LA NORME NF EN 1335-1 de Juin 2000 Siège de travail de bureau - Catégorie B


Dimensions* [symbole]		Exigences de la norme	RELEVÉ	
<b>ASSISE</b>				
Hauteur	réglable plage de réglage	a	420 à 510 ≥ 100	395 / 520 125
Profondeur	non réglable réglable plage de réglage	b	380 à 440 400 à 420 ≥ 50	400 - -
Profondeur du plateau d'assise		c	≥ 380	470
Largeur		d	≥ 400	480
Inclinaison de la surface d'assise	non réglable réglable plage de réglage	e	- 2° à - 7° - 2° à - 7° -	- -1° à -11° 10°
<b>DOSSIER</b>				
Hauteur du point S au dessus de l'assise	non réglable réglable plage de réglage	f	170 à 220 170 à 220 ≥ 50	- 163 / 226 63
Hauteur	dossier réglable dossier fixe	g	≥ 220 ≥ 260	530 -
Hauteur du sommet du dossier		h	≥ 360	590 / 653
Largeur		i	≥ 360	420
Rayon de courbure horizontale		k	≥ 400	1825
Plage d'inclinaison		l	≥ 15°	19°
<b>ACCOTOIRS</b>				
Longueur		n	≥ 200	244
Largeur		o	≥ 40	82
Hauteur au dessus de l'assise	non réglable réglable	p	200 à 250 200 à 250	- 187 / 262
Distance nez de l'accotoir / avant de l'assise		q	≥ 100	141
Largeur libre entre accotoirs		r	460 à 510	483
<b>PIETEMET</b>				
Saillie maximale (anti-trébuchement)		s	≤365 / ≤415	375
Cote de stabilité		t	≥ 195	245

#### Schéma générique de la norme :



\* Dimensions en millimètres

Fiche Technique	Date d'élaboration	Conditions de validité	Page
FT637 RT5614	10/04/2013	Les données de cette fiche technique sont valides à sa date d'élaboration. Toute évolution du produit ne donne pas lieu à mise à jour systématique si les caractéristiques fondamentales du produit ne sont pas modifiées.	1/2

	<b>FICHE TECHNIQUE PRODUIT</b>	<b>N° 637</b>
	<b>RT56/14</b>	

**DESCRIPTION :**

<b>Cadre dossier</b>	YRTDOCO60	Polypropylène injecté noir, ép. 3 mm.
<b>Support dossier</b>	YRTDOBO60	Polypropylène injecté noir, ép. 3 mm.
<b>Mousse dossier</b>	YRTDOMO60	Polyéther, ép. 50 mm, densité 30 kg/m <sup>3</sup> , dureté 3,4 kPa.
<b>Liaison dossier/assise</b>	YRTSYLAM1	Lame en acier peint époxy noir section 100 x 6 mm. Intégrant le réglage en hauteur du dossier par système de crémaillère, 63 mm de course, 12 crans.
<b>Cache lame</b>	YRTSYCALAN	Cache lame en polyéthylène soufflé noir, ép. 2,5 mm.
<b>Coque assise</b>	YRTASCO10	Polypropylène injecté noir, ép. 2,5 mm.
<b>Support assise</b>	YRTASBO10	Bois moulé, ép. 12 mm.
<b>Mousse assise</b>	YRTASMO10	Polyéther, ép. 40 mm, densité 40 kg/m <sup>3</sup> , dureté 5,8 kPa.
<b>Mécanisme</b>	YMECASYN42	Mécanisme à contact synchrone. Blocage possible en 5 positions avec réglage de la tension et anti-retour de sécurité.
<b>Accotoirs</b>	YRTBRGPACH	Paire de bras réglables sur support acier chromé avec manchettes PU, course 75mm, 6 crans.
<b>Colonne</b>	YLIFTUB0D	Vérin à gaz autoporteur classe 3. Force axiale 350 N, emmanchement conique. Tube acier ép. 2 mm, peint époxy noir. Dim. 50 x 228 mm.
<b>Base</b>	YBAKM688NO	5 branches en polyamide avec anneau métallique surinjecté, Ø 688 mm.
<b>Roulettes</b>	YROU010NOI	5 roulettes double galet en polyamide noir Ø 50 mm. Fixation par clipsage sur axe acier Ø 11 mm.

**EMBALLAGE, CONDITIONNEMENT, POIDS, VOLUME :**

Poids net*	Poids brut*	Type d'emballage	Unité / carton	Volume du carton	Unité / palette	Cartons / palette	Dimensions palette L x P x H (cm)
17,7 kg	21 kg	Semi-monté	1	0,24 m <sup>3</sup>	9	9	135 x 81 x 210

\* Les données de poids sont une estimation. Elles dépendent du revêtement choisi et des options de finition du produit.

**CARACTERISTIQUES :**

Fauteuil d'opérateur bureautique haut dossier combinant un design aux lignes tendues et des volumes généreux. Mécanisme synchrone avec personnalisation de la tension et blocage multi positions. Dossier réglable en hauteur par crémaillère automatique pour un confort optimal de l'utilisateur. Assise ergonomique triple galbe. Accoudoirs réglables en hauteur avec manchettes confort en polyuréthane souple.

**DATE DE SORTIE :** Mars 2007

**GARANTIE :** 5 ans

Fiche Technique	Date d'élaboration	Conditions de validité	Page
FT637 RT5614	10/04/2013	Les données de cette fiche technique sont valides à sa date d'élaboration. Toute évolution du produit ne donne pas lieu à mise à jour systématique si les caractéristiques fondamentales du produit ne sont pas modifiées.	2/2